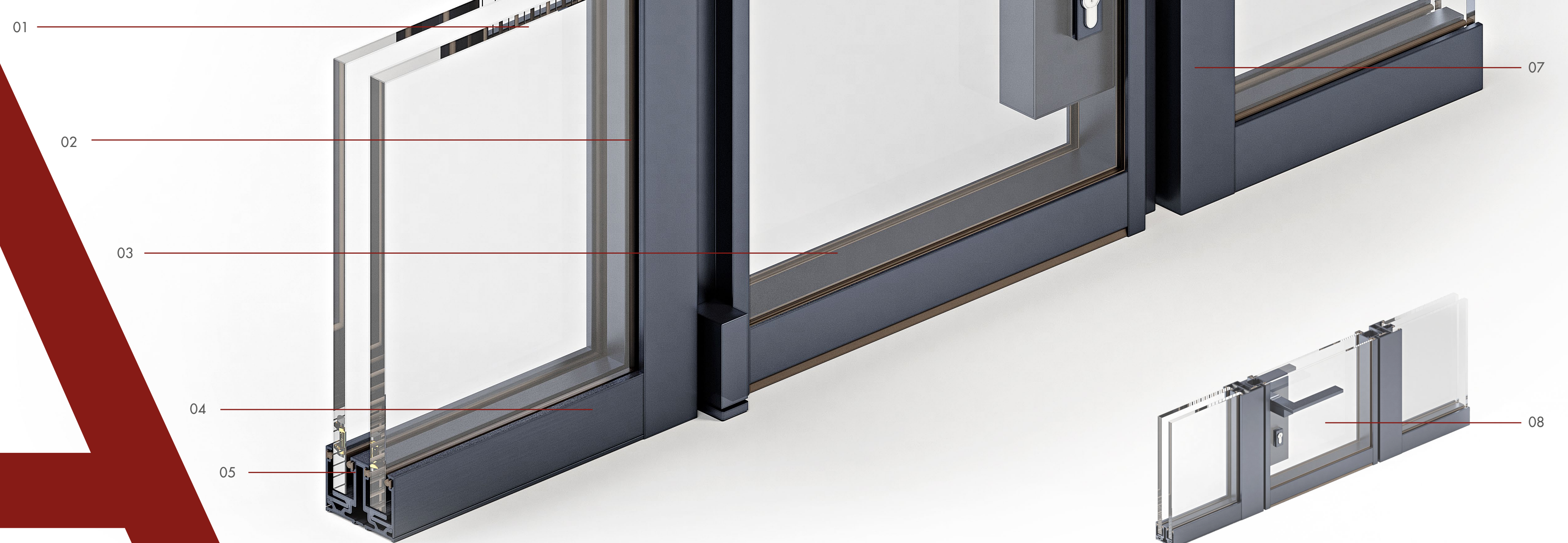


M55A

PROFILO MINIMALE DOPPIO VETRO IN ALLUMINIO

M55A è un kit di profili pensati per essere allestiti esclusivamente con vetro doppio; Il kit comprende una porta battente in vetro anch'essa con doppio vetro. Tale abbinamento permette che le alte prestazioni tecnico acustiche siano continue persino nei moduli porta. Decine di finiture da scegliere che possono essere adottate sia per il profilo che per la maniglia. Tutto così è perfettamente coordinato per uno stile unico.

M55A is a kit of profiles designed to be set up exclusively with double glass; The kit includes a glass swing door also with double glass. This combination allows the high technical-acoustic performances to be continuous even in the door modules. Dozens of finishes to choose from that can be used for both the profile and the handle. Everything is perfectly coordinated for a unique style.



- 01 Doppio Vetro
- 02 Quadruple guarnizioni
- 03 Battente M55A con doppio vetro (lato a tirare)
- 04 Profilo M55A
- 05 Sistema di regolazione
- 06 Blocco maniglia in alluminio coordinato e serratura magnetica
- 07 Montante porta battente vetro M55A
- 08 Battente M55A con doppio vetro (lato a spingere)

- 01 Double glass
- 02 Quadruple gaskets
- 03 Swing door M55A with double glass (pull side)
- 04 Profile M55A
- 05 Adjustment system
- 06 Handle block in coordinated aluminum with magnetic lock
- 07 M55A glass swing door upright
- 08 Swing door M55A with double glass (push side)

