

P100 structura

Parete vetro singolo / Single glazed wall partition



01 Pannelli in melaminico 18 mm Tessuto
 02 Traverso in acciaio zincato
 03 Montante strutturale in acciaio zincato
 04 Raccordo 90° in Velvet Golden Normal
 05 Cerniera a colore Velvet Golden Normal
 06 Telaio porta battente in Velvet Golden Normal
 07 Telaio modulo vetrato in Velvet Golden Normal
 08 Vetro singolo

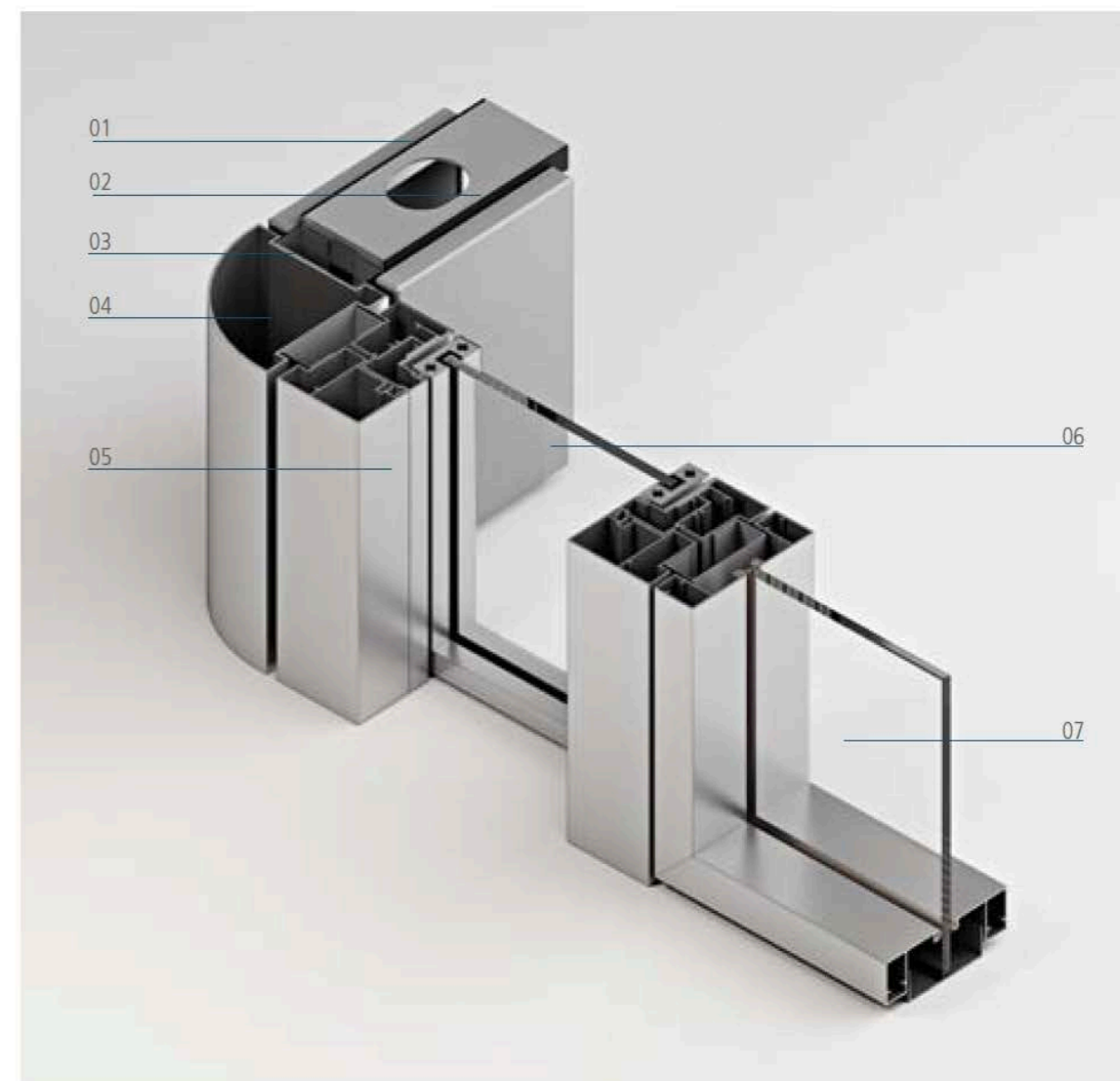
01 Melamine panels 18 mm finishing Tessuto
 02 Galvanized steel profile
 03 Structural pillar galvanized steel
 04 90° connection finishing Velvet Golden Normal
 05 Frame same colour finishing Velvet Golden Normal
 06 Frame for door finishing Velvet Golden Normal
 07 Frame for form glazed, finishing Velvet Golden Normal
 08 Single glass

P100 Structura L

Parete vetro singolo / Double Wall Glass 100

P100 structura L con vetro singolo, è la versione lineare e essenziale della parete divisoria classica P100 structura, allestita con nuovi accorgimenti tecnici ed estetici.

P100 structura L, with single glazing, is the basic linear version of the classic P100 structura partition wall system, fitted with new technical and aesthetic devices.

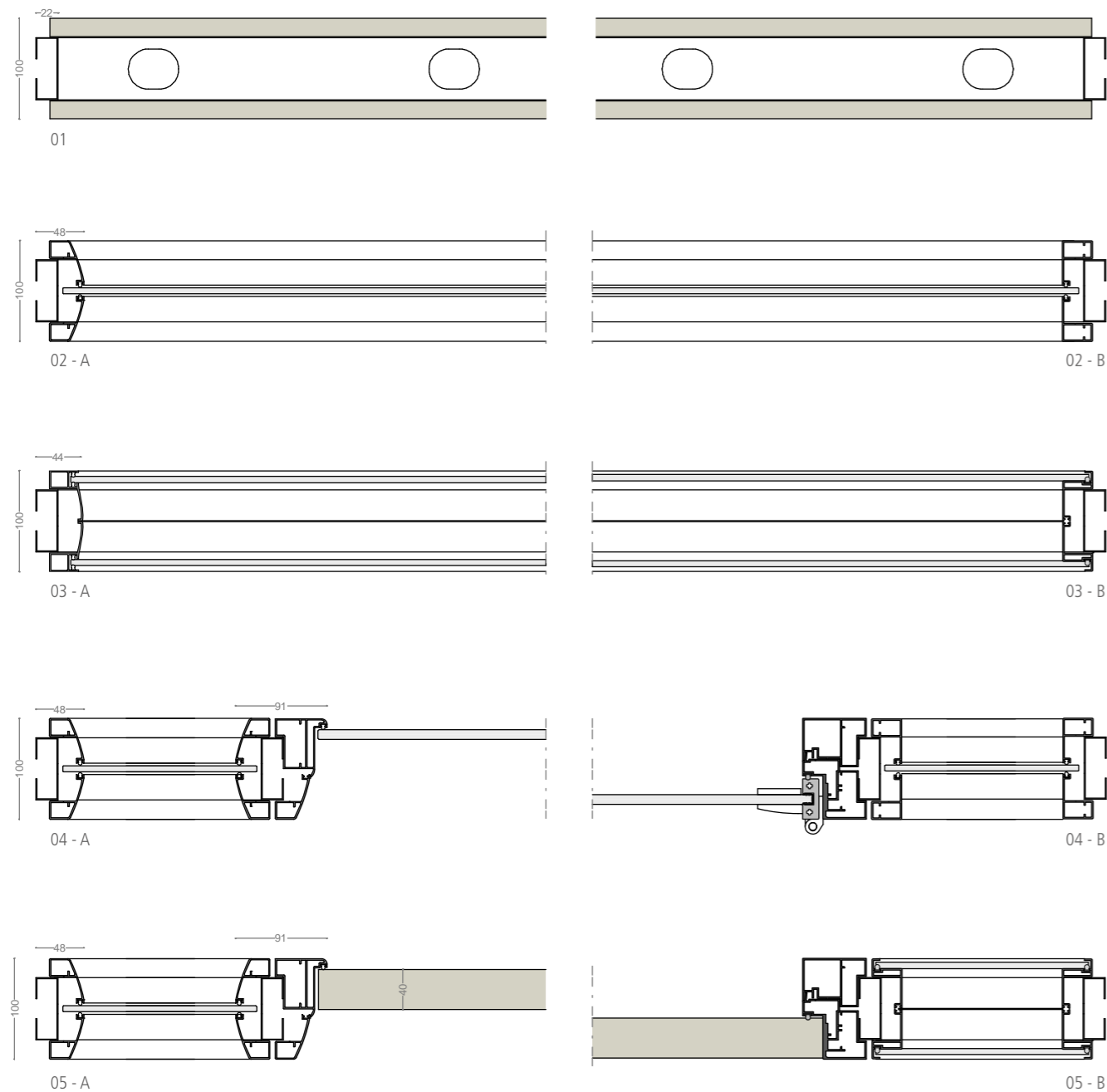


01 Pannelli in melaminico 18 mm
 02 Traverso in acciaio zincato
 03 Montante strutturale in acciaio zincato
 04 Raccordo 90°
 05 Telaio porta battente
 06 Battente 1 anta intelaiato
 07 Telaio con vetro singolo

01 Melamine panels 18 mm
 02 Galvanized steel profile
 03 Structural pillar galvanized steel
 04 90° connection
 05 Frame for door
 06 Door framed 1 wing
 07 Frame with single glass

P100 structura - P100 structura L

Sezioni orizzontali / horizontal sections

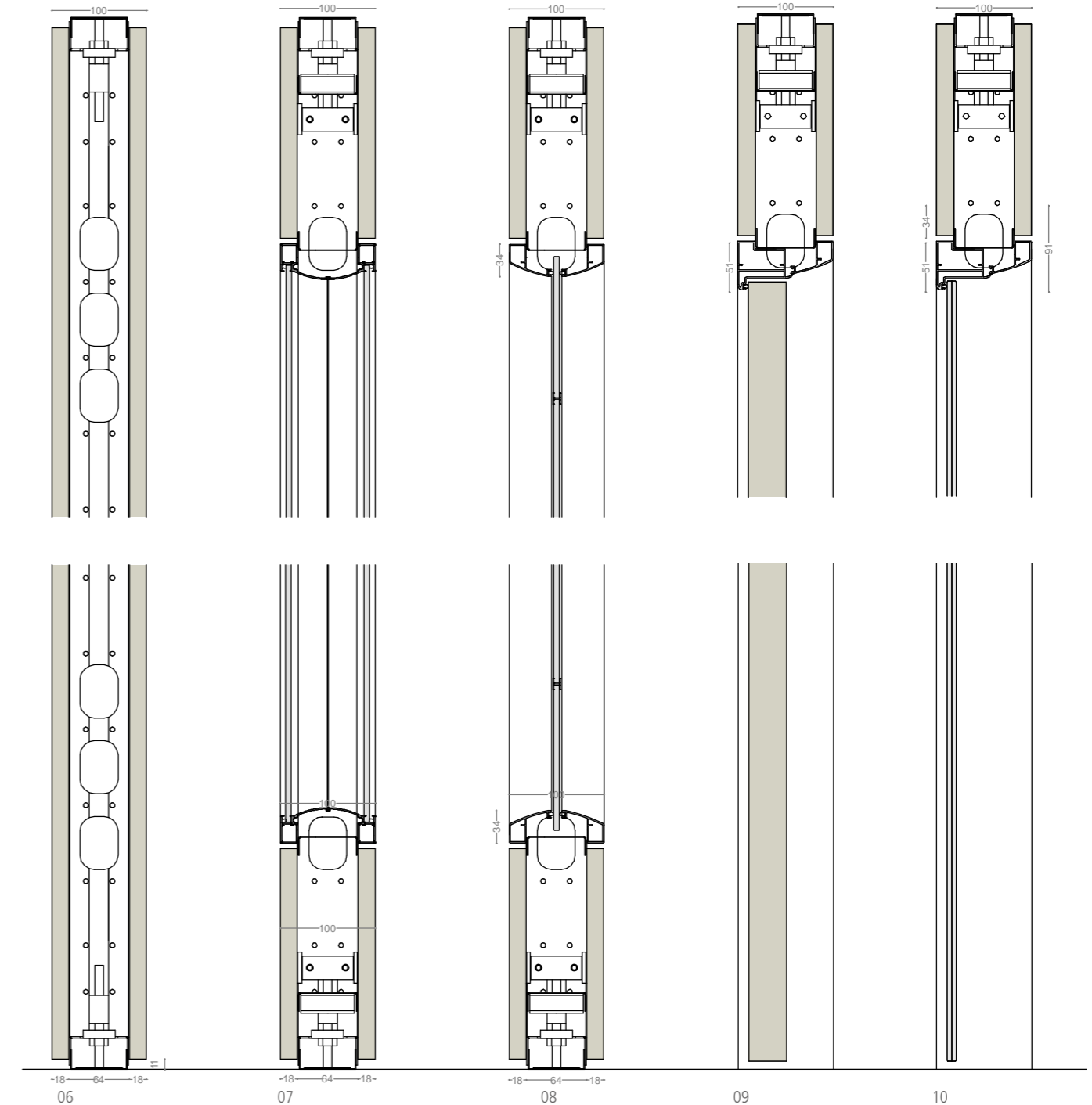


- 01 Modulo cieco
- 02 - A Modulo vetro singolo
- 02 - B Modulo vetro singolo con telaio linea piana (P100 structura L)
- 03 - A Modulo vetro doppio
- 03 - B Modulo vetro doppio con telaio linea piana (P100 structura L)
- 04 - A Battente vetro filo lucido
- 04 - B Battente vetro intelaiato (P100 structura L)
- 05 - A Battente cieca
- 05 - B Battente cieca con telaio linea piana (P100 structura L)

- 01 Blind module
- 02 - A Single glass module
- 02 - B Single glass module with plane line frame (P100 structura L)
- 03 - A Double glass module
- 03 - B Double glass module with plane line frame (P100 structura L)
- 04 - A Glass shiny edge door
- 04 - B Frame wing glass shiny edge door (P100 structura L)
- 05 - A Blind door
- 05 - B blind door with plane line frame (P100 structura L)

P100 structura

Sezioni verticali / vertical sections



- 06 Modulo cieco
- 07 Modulo cieco con doppio vetro
- 08 Modulo cieco con vetro singolo
- 09 Battente cieco spessore 40 mm
- 10 Battente vetro singolo

- 06 Blind module
- 07 Blind module with double glass
- 08 Blind module with single glass
- 09 Blind door thickness 40 mm
- 10 Single glass door