

P100 structura

Parete vetro doppio / Double glazed wall partition

Assonometria / Assonometry



- 01 Pannelli in melaminico 18 mm Rovere Bianco
- 02 Traverso in acciaio zincato
- 03 Montante strutturale in acciaio zincato
- 04 Raccordo 90° Velvet Artic Normal
- 05 Cerniera a colore per anta intelaiata Velvet Artic Normal
- 06 Battente intelaiato Velvet Artic Normal
- 07 Telaio porta battente in Velvet Artic Normal
- 08 Telaio con vetro doppio in Velvet Artic Normal

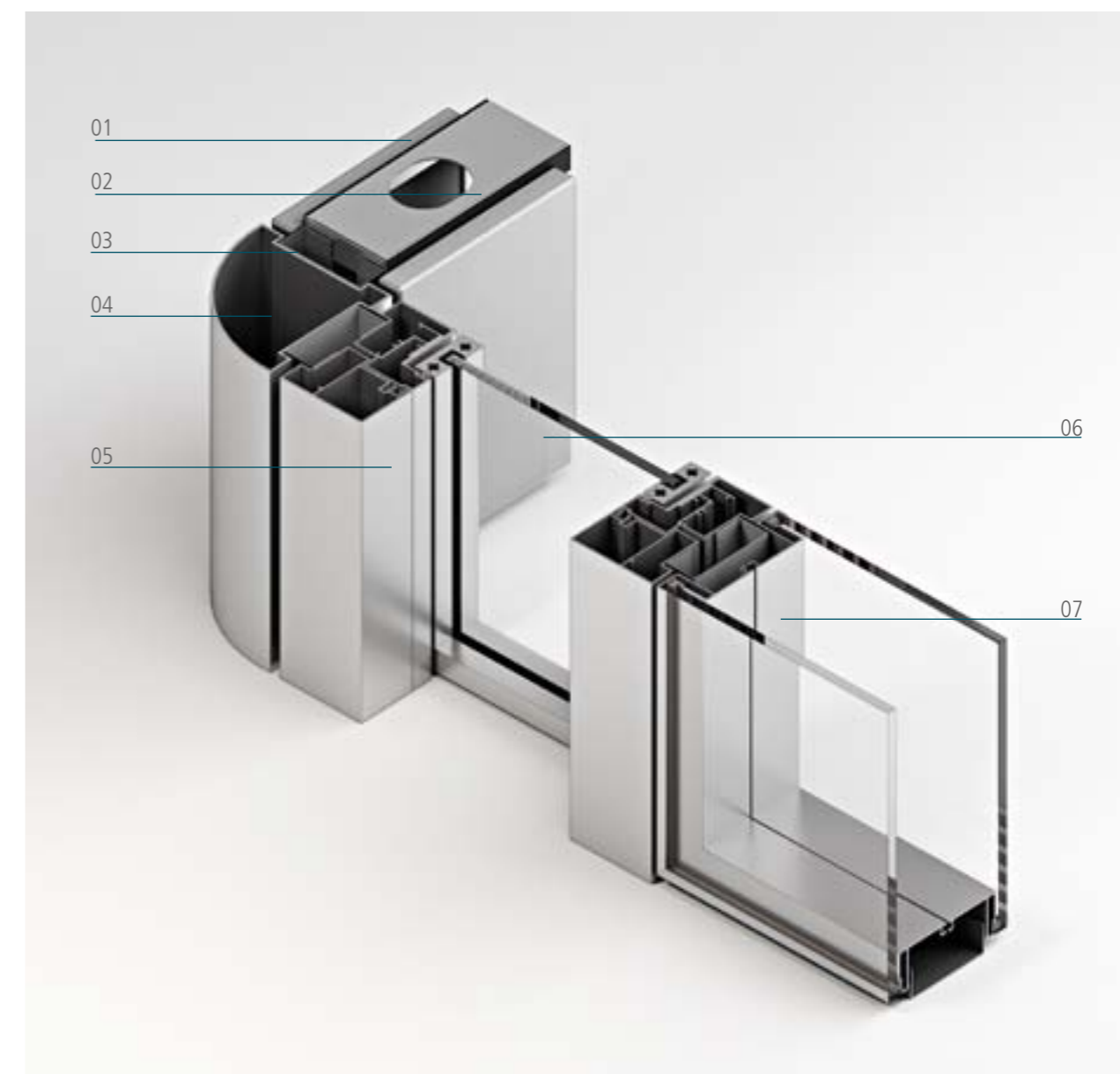
- 01 Melamine panels 18 mm finishing Rovere Bianco
- 02 Galvanized steel profile
- 03 Structural pillar galvanized steel
- 04 90° connection finishing Velvet Artic Normal
- 05 Frame for door finishing Velvet Artic Normal
- 06 Door framed 1 wing finishing Velvet Artic Normal
- 07 Frame for door finishing Velvet Artic Normal
- 08 Frame with double glazed finishing Velvet Artic Normal

P100 structura L

Parete vetro doppio / Double glazed wall partition

P100 structura L con vetro doppio, è la versione lineare e essenziale della parete divisoria classica P100 structura, allestita con nuovi accorgimenti tecnici ed estetici.

P100 structura L, with double glazing, is the basic linear version of the classic P100 structura partition wall system, fitted with new technical and aesthetic devices.

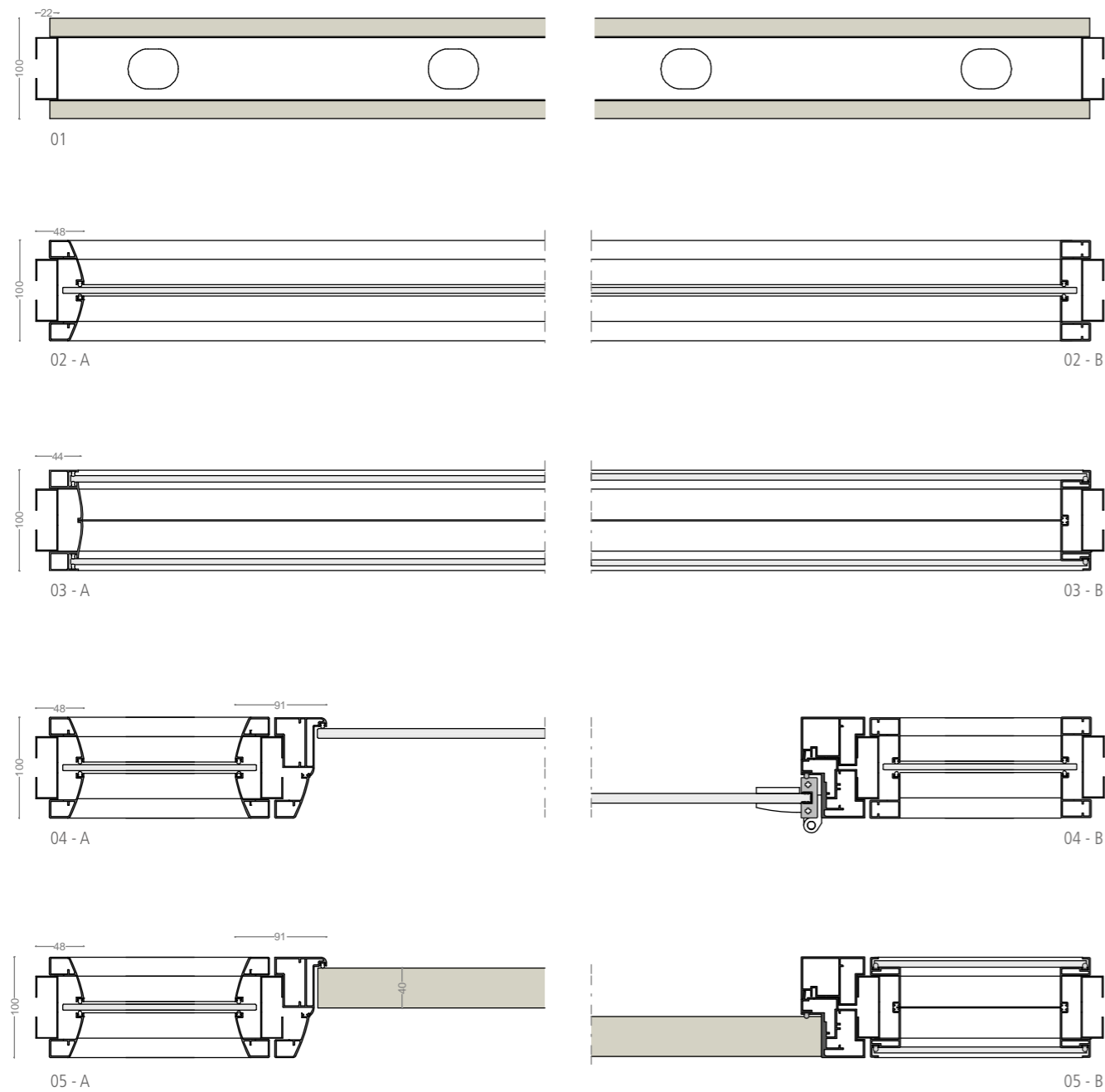


- 01 Pannelli in melaminico 18 mm
- 02 Traverso in acciaio zincato
- 03 Montante strutturale in acciaio zincato
- 04 Raccordo 90°
- 05 Telaio porta battente
- 06 Battente 1 anta intelaiato
- 07 Telaio con vetro doppio

- 01 Melamine panels 18 mm
- 02 Galvanized steel profile
- 03 Structural pillar galvanized steel
- 04 90° connection
- 05 Frame for door
- 06 Door framed 1 wing
- 07 Frame with double glass

P100 structura - P100 structura L

Sezioni orizzontali / horizontal sections

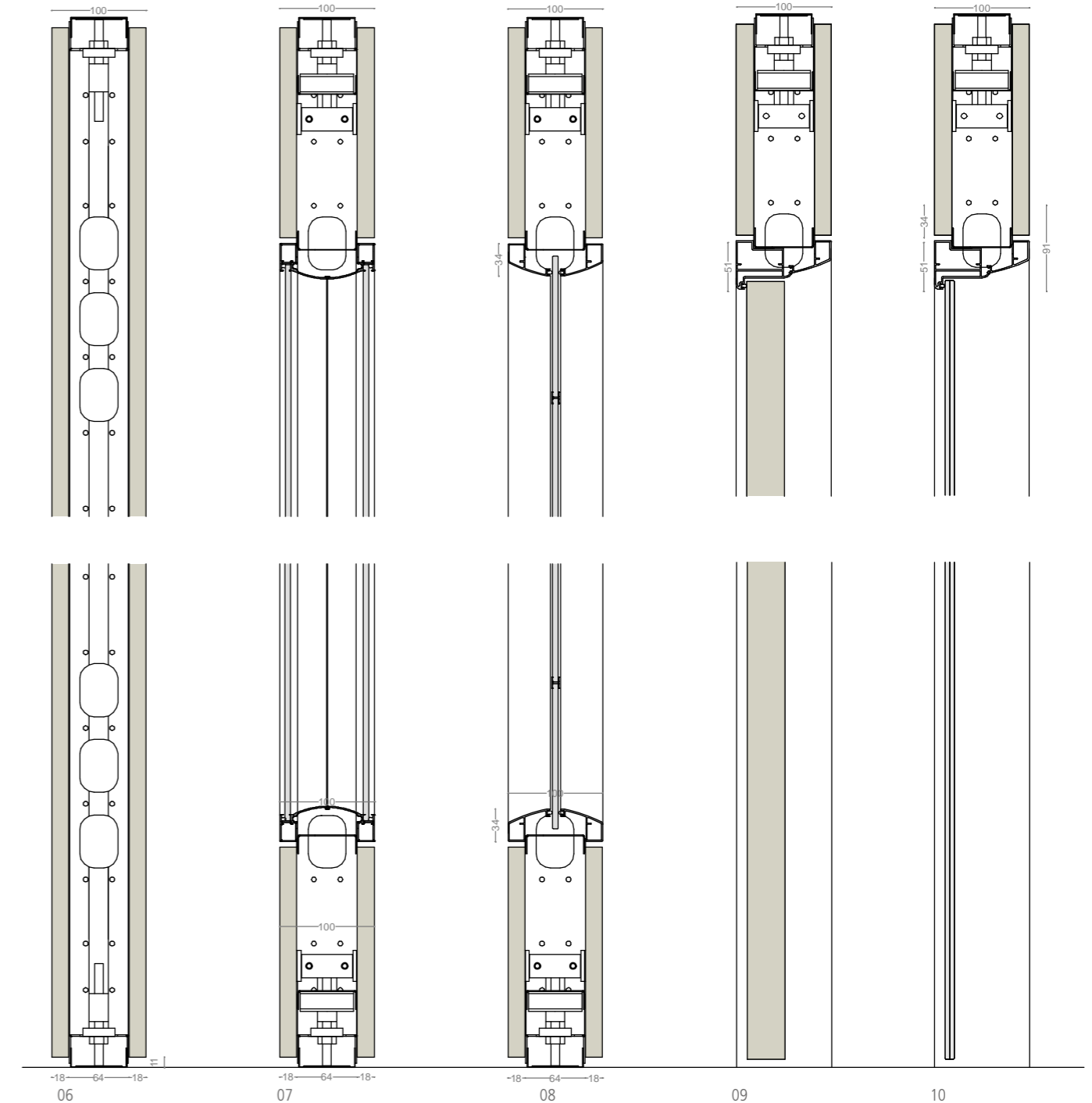


- 01 Modulo cieco
- 02 - A Modulo vetro singolo
- 02 - B Modulo vetro singolo con telaio linea piana (P100 structura L)
- 03 - A Modulo vetro doppio
- 03 - B Modulo vetro doppio con telaio linea piana (P100 structura L)
- 04 - A Battente vetro filo lucido
- 04 - B Battente vetro intelaiato (P100 structura L)
- 05 - A Battente cieca
- 05 - B Battente cieca con telaio linea piana (P100 structura L)

- 01 Blind module
- 02 - A Single glass module
- 02 - B Single glass module with plane line frame (P100 structura L)
- 03 - A Double glass module
- 03 - B Double glass module with plane line frame (P100 structura L)
- 04 - A Glass shiny edge door
- 04 - B Frame wing glass shiny edge door (P100 structura L)
- 05 - A Blind door
- 05 - B blind door with plane line frame (P100 structura L)

P100 structura

Sezioni verticali / vertical sections



- 06 Modulo cieco
- 07 Modulo cieco con doppio vetro
- 08 Modulo cieco con vetro singolo
- 09 Battente cieco spessore 40 mm
- 10 Battente vetro singolo

- 06 Blind module
- 07 Blind module with double glass
- 08 Blind module with single glass
- 09 Blind door thickness 40 mm
- 10 Single glass door