



paretomilano
W O R K S P A C E



PARETIMILANO

Una storia che dura da 70 anni

Paretimilano è un marchio italiano nato dall'esperienza settantennale della famiglia Romano nel settore della lavorazione dei metalli.

Oggi è una realtà indipendente, autonoma nella gestione, progettazione e produzione di pareti divisorie e porte di design per interni. I profili utilizzati per la realizzazione delle pareti da ufficio sono di proprietà esclusiva di Allutek S.r.l., l'azienda che detiene e gestisce il marchio Paretimilano.

Grazie a questa struttura integrata, la famiglia Romano guida un'impresa dinamica e profondamente radicata nel know-how tecnico e nella qualità del design italiano.

A 70-year history

Paretimilano is an Italian brand born from the Romano family's seventy years of experience in the metalworking industry.

Today it is an independent entity, fully autonomous in the management, design, and production of interior partition walls and designer doors. The profiles used in the construction of office partitions are the exclusive property of Allutek S.r.l., the company that owns and manages the Paretimilano brand.

Thanks to this integrated structure, the Romano family leads a dynamic enterprise deeply rooted in technical know-how and the quality of Italian design.



WORKSPACE

Innovazione, design e libertà progettuale

Le pareti divisorie Allutek, firmate Paretimilano, nascono da un approccio progettuale innovativo, orientato alla massima personalizzazione e qualità costruttiva.

Pensate per ambienti direzionali, operativi, residenziali, hotellerie e hospitality, offrono soluzioni modulari in vetro o cieche, eleganti e performanti, perfettamente integrabili in qualsiasi contesto architettonico.

La gamma di profili, sviluppata internamente, garantisce flessibilità nelle configurazioni, nelle tipologie di apertura e nelle finiture, con possibilità su misura per colori, dimensioni e accessori. Finiture in alluminio di alta qualità e vetri speciali completano l'offerta, per spazi distintivi e coerenti nello stile.

Innovation, design, and creative freedom

Paretimilano partition walls, designed by Allutek, stem from an innovative design approach focused on maximum customization and construction quality.

Designed for executive, operational, residential, hotel, and hospitality environments, they offer modular solutions in glass or solid panels elegant and high-performing perfectly integrable into any architectural context.

The range of profiles, developed in-house, ensures flexibility in configurations, opening types, and finishes, with tailor-made options for colors, dimensions, and accessories. High-quality aluminum finishes and special glass panels complete the offering, delivering spaces that are distinctive and stylistically coherent.



IN-HOUSE

Qualità, controllo, personalizzazione

Paretimilano dispone di un proprio stabilimento di produzione, nel cuore dell'Italia, dove si svolgono tutte le fasi di progettazione e lavorazione.

L'ampia superficie produttiva consente non solo un elevato controllo qualitativo, ma anche la massima flessibilità in termini di personalizzazione.

Le pareti per ufficio, sviluppate internamente, possono essere adattate a qualsiasi contesto progettuale, sia nelle misure che nelle finiture: dalle ossidazioni alle colorazioni dei profili, fino agli accessori come maniglie e serrature, tutto è pensato per soddisfare le richieste più esigenti di interior designer e committenti.

Quality, control, customization

Paretimilano has its own production facility, located in the heart of Italy, where all design and manufacturing processes take place.

The large production area ensures not only a high level of quality control but also maximum flexibility in terms of customization.

The office walls, developed internally, can be adapted to any design context, both in size and finishes: from oxidations to profile colors, up to accessories such as handles and locks, everything is designed to satisfy the most demanding requests of interior designers and clients.



LOCATION

Una posizione strategica, al centro dell'Italia

Lo stabilimento produttivo di Allutek ha sede in Abruzzo, una posizione centrale che garantisce un accesso privilegiato alle principali arterie di collegamento del Paese.

Situata nei pressi dell'autostrada A14 (Adriatica) e ben connessa con l'A24 (Roma-Teramo) e l'A25 (Torano-Pescara), Allutek può raggiungere con rapidità ed efficienza ogni area del territorio nazionale.

Questa posizione strategica, unita alla produzione interna, consente a Paretimilano di garantire tempi di risposta rapidi, personalizzazione e un controllo diretto della qualità, offrendo sempre un servizio puntuale ed efficiente a progettisti e clienti in tutta Italia.

A strategic location in the heart of Italy

The Allutek production plant is located in Abruzzo, a central position that guarantees privileged access to the main connecting arteries of the country.

Located near the A14 (Adriatica) motorway and well connected to the A24 (Rome-Teramo) and the A25 (Torano-Pescara), Allutek can quickly and efficiently reach every area of the national territory.

This strategic position, combined with in-house production, allows Paretimilano to guarantee rapid response times, customization and direct quality control, always offering a punctual and efficient service to designers and customers throughout Italy.



CERTIFICATIONS

Qualità, ambiente, sicurezza

Allutek S.r.l., proprietaria del marchio Paretimilano, adotta un sistema di gestione certificato UNI EN ISO 9001 e soddisfa i Criteri Ambientali Minimi (CAM) richiesti per gli arredi da parte della Pubblica Amministrazione Italiana.

La produzione Paretimilano è testata secondo le norme UNI e ISO per isolamento acustico, resistenza agli urti (corpo molle, duro e semirigido), carichi statici e protezione anticaduta.

Inoltre, l'uso di profili in alluminio certificati QUALICOAT, QUALANOD e QUALIDECO garantisce la qualità e la durabilità delle finiture. L'impegno per l'ambiente è attestato anche dalla dichiarazione ambientale EPD, redatta secondo le regole PCR internazionali.

Quality, environment, safety

Allutek S.r.l., owner of the Paretimilano brand, operates under a UNI EN ISO 9001 certified management system and complies with the Minimum Environmental Criteria (CAM) required by the Italian Public Administration for furniture.

Paretimilano products are tested in accordance with UNI and ISO standards for acoustic insulation, impact resistance (soft body, hard body, and semi-rigid body), static loads, and anti-fall protection.

Moreover, the use of aluminum profiles certified by QUALICOAT, QUALANOD, and QUALIDECO ensures the quality and durability of finishes. The company's commitment to environmental sustainability is further demonstrated by the EPD (Environmental Product Declaration), prepared in accordance with international PCR rules.



Sistemi testati e certificati

M100 share – Anticaduta categoria IV (rischio caduta su livello inferiore): EAD 210005-00-0505:2019
UNI ISO 7892:1990
Isolamento acustico per via aerea (doppio vetro 6+6 acustico – 45 dB): UNI EN ISO 717-1:2013
UNI EN ISO 10140-2:2010
Resistenza agli urti da corpo molle e duro:
UNI 8201:1981

M55 compact – Anticaduta categoria IV (rischio caduta su livello inferiore): EAD 210005-00-0505:2019 -UNI ISO 7892:1990
Isolamento acustico per via aerea (doppio vetro 6+6 acustico – 43 dB / non acustico – 40 dB):
UNI EN ISO 717-1:2013, UNI EN ISO 10140 2:2021
Resistenza agli urti da corpo molle e duro:
UNI 8201:1981

M45 monolith – Isolamento acustico per via aerea (vetro 6+6 acustico - 38 dB):
UNI EN ISO 717-1:2013, UNI EN ISO 10140-2:2010
Resistenza agli urti da corpo molle e duro:
UNI 8201:1981

M25 small – Isolamento acustico per via aerea (vetro 6+6 non acustico – 35 dB): UNI EN ISO 717-1:2013 UNI EN ISO 10140-2:2010
Resistenza agli urti da corpo molle e duro:
UNI 8201:1981

M20 x-small – Isolamento acustico per via aerea (vetro 6+6 acustico – 37 dB): UNI EN ISO 717-1:2013 UNI EN ISO 10140-2:2010
Resistenza agli urti da corpo molle e duro:
UNI 8201:1981

P100 structura – Vetro: isolamento acustico per via aerea (doppio vetro 33.1 acustico – 44 dB):
UNI EN ISO 717-1:2013, UNI EN ISO 10140-2:2010
P100 – Cieca: isolamento acustico per via aerea (pannelli in melaminico sp. 18 mm – 46 dB):
UNI EN ISO 717-1:2013, UNI EN ISO 10140-2:2010

Tested and certified systems

M100 share – Fall protection category IV (risk of falling to a lower level): EAD 210005-00-0505:2019
UNI ISO 7892:1990
Airborne sound insulation (double 6+6 acoustic glass – 45 dB): UNI EN ISO 717-1:2013
UNI EN ISO 10140-2:2010
Impact resistance (soft and hard body):
UNI 8201:1981

M55 compact– Fall protection category IV (risk of falling to a lower level): EAD 210005-00-0505:2019
UNI ISO 7892:1990
Airborne sound insulation (double 6+6 glass – acoustic: 43 dB / non-acoustic: 40 dB):
UNI EN ISO 717-1:2013, UNI EN ISO 10140-2:2021
Impact resistance (soft and hard body):
UNI 8201:1981

M45 Monolith - Airborne sound insulation (6+6 acoustic glass - 38 dB):
UNI EN ISO 717-1:2013, UNI EN ISO 10140-2:2010
Impact resistance (soft and hard body):
UNI 8201:1981

M25 small– Airborne sound insulation (6+6 non-acoustic glass – 35 dB): UNI EN ISO 717-1:2013
UNI EN ISO 10140-2:2010
Impact resistance (soft and hard body):
UNI 8201:1981

M20 x-small – Airborne sound insulation (6+6 acoustic glass – 37 dB): UNI EN ISO 717-1:2013
UNI EN ISO 10140-2:2010
Impact resistance (soft and hard body):
UNI 8201:1981

P100 structura – Glass version: Airborne sound insulation (double 33.1 acoustic glass – 44 dB):
UNI EN ISO 717-1:2013, UNI EN ISO 10140-2:2010
P100 – Solid version: Airborne sound insulation (18 mm melamine panels – 46 dB):
UNI EN ISO 717-1:2013, UNI EN ISO 10140-2:2010



M100 share Profilo vetro doppio 100x45 mm / Double glazed profile 100x45	12
M100 share Profilo vetro singolo 100x45 mm / Single glazed profile 100x45 mm	24
M55 compact Profilo vetro doppio da 55x40 mm / Double glazed profile 55x540mm	30
M55 wood Profilo vetro doppio da 55x40 mm / Double glazed profile 55x540mm	46
M45 industrial Profilo vetro singolo da 45x55 mm / Single glazed profile 45x55 mm	56
M45 monolith Profilo vetro singolo da 45x55 mm / Single glazed profile 45x55 mm	60
M45 curved Profilo vetro singolo da 45x55 mm / Single glazed profile 45x55 mm	66
M45 open Profilo vetro singolo da 45x55 mm / Single glazed profile 45x55 mm	74
M25 small Profilo vetro singolo da 25x40 mm / Single glazed profile 25x40 mm	82
M20 x-small Profilo vetro singolo da 21x31 mm / Single glazed profile 21 x 31 mm	94
P100 structura Parete vetro singolo / Single glazed wall partition	100
P100 structura Parete vetro doppio / Double glazed wall partition	110
P100 structura L Parete vetro singolo - doppio / Double - single glazed wall partition	118
Doors Porte interne / Interior doors	120
Disegni Tecnici / Technical drawings	131
Finiture / Finishes	148





M100 share

Profilo vetro doppio 100x45 mm

M100 share è un sistema ad alte prestazioni tecnico acustiche, prevede la possibilità di allestire pareti a vetro singolo e doppio.

La porta a vetro doppio è estremamente performante, dispone di doppia guarnizione di battuta e ghigliottina a pavimento, la cerniera è stata brevettata con un'alta portata, il blocco maniglia e maniglia sono esteticamente molto gradevoli e interamente in alluminio.

L'utilizzo di questo sistema consente ai nostri partner di soddisfare ogni esigenza tecnica e stilistica.

Il profilo parete M100 share è cablabile e può ospitare indifferente lastre di sicurezza 5+5 o 6+6 mm.

Double glazed profile 100x45 mm

M100 share is a high-performance acoustic and technical system that allows for the installation of both single and double-glazed partition walls.

The double-glass door offers excellent performance: it features a double sealing gasket, a drop-down floor seal, and a high-capacity patented hinge. The handle set is entirely made of aluminum, aesthetically refined, and well-integrated.

The use of this system allows our partners to satisfy every technical and stylistic need.

The M100 share wall profile is wired and can accommodate either 5+5 or 6+6 mm safety panels.

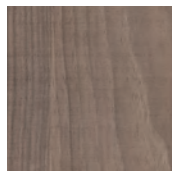
Finitura Pannelli / Panels finishing

Alluminio / Aluminium

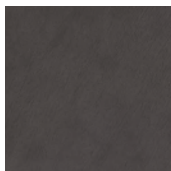
Melaminico / Mfc



Marbel
12-Cera Sand MBCA11



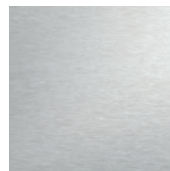
Noce Bruno



Lava

Finitura Profili / Finishing profiles

Alluminio / Aluminium



Brased
Specchio Fine BDSH51



M100 share profilo doppio vetro in Brased-Specchio Fine
M100 share doppio pannello cieco bugnato - Cera Sand
Battente M100 share vetro doppio

M100 double glazed profile Brased-Specchio Fine
M100 double-blind panel ashlar finishing Cera Sand
Swing door.M100 double glazed



M100 share profilo doppio vetro in Brased-Specchio Fine
M100 share doppio pannello cieco bugnato - Cera Sand
Battente M100 share vetro doppio

M100 double glazed profile Brased- Specchio Fine
M100 double-blind panel ashlar finishing Cera Sand
Swing door M100 double glazed



M100 slide, sistema di scorrimento a scomparsa all'interno dei profili. Anta doppio vetro con scorrimento all'interno della parete

M100 Slide, concealed-sliding system integrated within the profiles. Double-glazed door sliding inside the wall.





Battente M100 share
Maniglia Linea con vetro satinato

M100 share door
Handle Linea with satin glazed



Battente M100 share
Maniglia Linea con vetro trasparente

M100 share door
Handle Linea with satin glazed





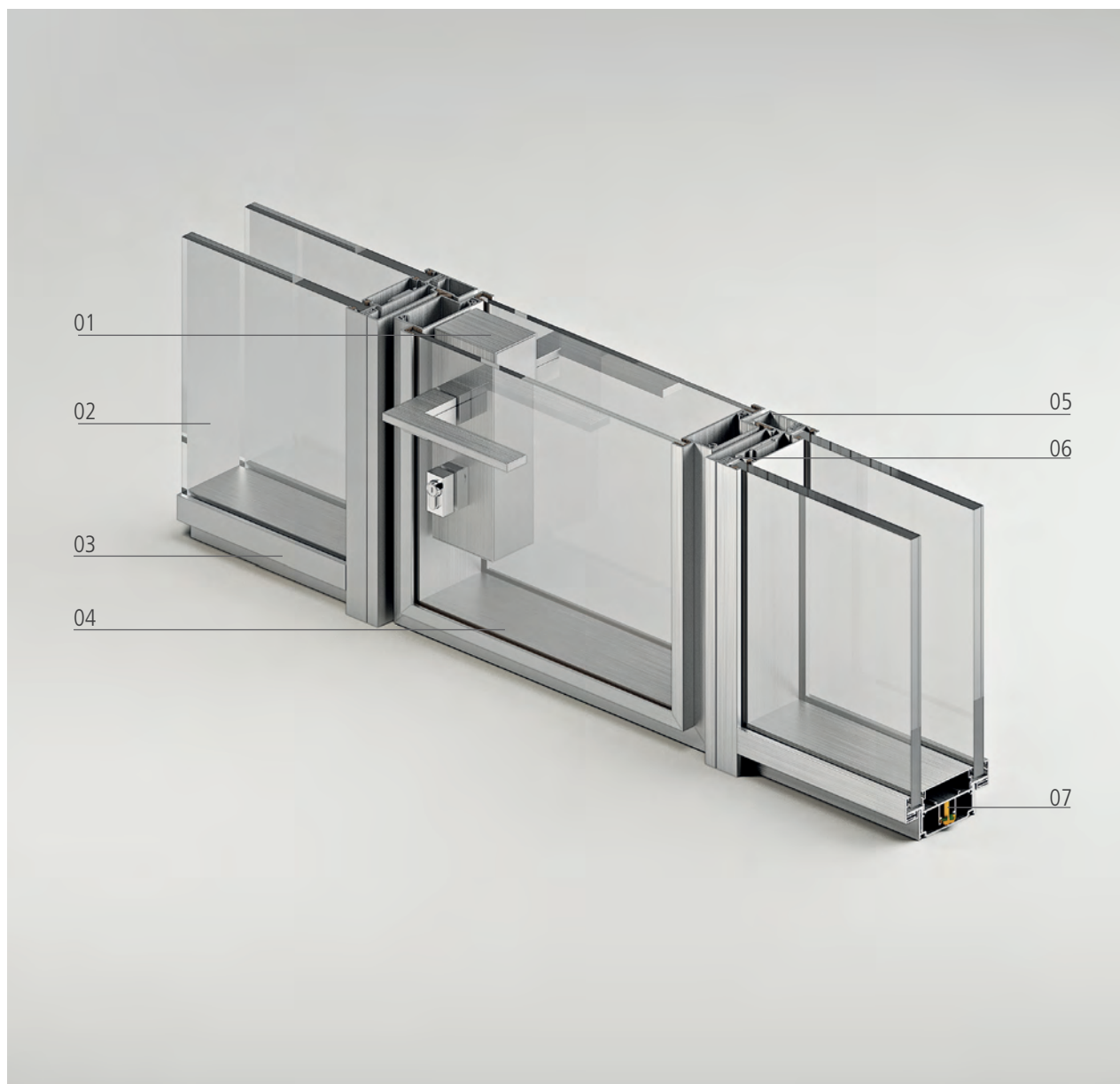


Battente M100 share con cerniera a bilico e doppia guarnizione di battuta
Maniglia Linea con vetro trasparente

M100 share door with pivot hinge and double gasket batting
Handle Linea with satin glazed

M100 share

Profilo vetro doppio 100x45 mm / Double glazed profile 100x45 mm



01 Blocco maniglia Linea in alluminio con serratura magnetica
 02 Vetro doppio
 03 Profilo M100 share
 04 Battente M100 share vetro doppio
 05 Montante M100 share
 06 Doppia guarnizione di battuta isolante per porta
 07 Sistema di regolazione

01 Aluminium lot handle Linea with magnetic lock
 02 Double glass
 03 M100 share profile
 04 M100 share door with double glass
 05 M100 share pillar
 06 Double gasket insulation for wing
 07 Regulator system

M100 share

Profilo vetro singolo 100x45 mm

M100 share è un sistema di profili ad alte prestazioni tecnico acustiche, prevede la possibilità di allestire pareti a vetro singolo e doppio.

Questa soluzione permette l'utilizzo di una porta con vetro singolo 10 mm temperato, su cui si possono montare cerniere standard o oleodinamiche. L'utilizzo di questo sistema consente ai nostri partner di soddisfare ogni esigenza tecnica e stilistica.

Il profilo parete M100 share è cablabile ha profili di protezione per spigoli e può ospitare indifferentemente lastre di sicurezza 5+5 o 6+6.

Single glazed profile 100x45 mm

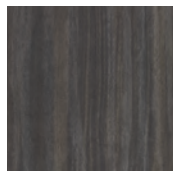
M100 share is a profile system with high technical and acoustic performance, designed to accommodate both single and double-glazed partitions.

This solution allows the use of a door with 10 mm tempered single glass, on which standard or hydraulic hinges can be mounted. The use of this system enables our partners to meet any technical and stylistic requirement.

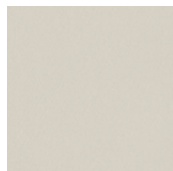
The M100 share wall profile is cable-ready, features protective edge profiles, and can accommodate either 5+5 or 6+6 safety glass panels.

Finitura Pannelli / Panels finishing

Melaminico / Mfc



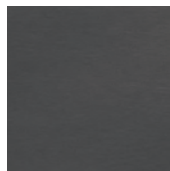
Cerrano



Perla

Finitura Profili / Finishing profiles

Alluminio / Aluminium



Brased
Grigio Ardesia Fine BDGR51



M100 share profilo vetro singolo finitura Brased Grigio Ardesia Fine; pannelli ciechi in melaminico Cerrano e in melaminico Perla, mobile contenitore in melaminico Cerrano.

M100 share single glazed profile finishing BRASED FINE Grigio Ardesia
M100 share blind panels in melamine Cerrano and melamine Perla, movable container melamine Cerrano.

paretimilano





M100 share profilo vetro singolo finitura Brased Grigio Ardesia Fine;
pannelli ciechi in melaminico Cerrano e in melaminico Perla, mobile
contenitore in melaminico Cerrano

M100 share single glazed profile finishing BRASED FINE Grigio Ardesia
M100 share blind panels in melamine Cerrano and melamine Perla,
movable container melamine Cerrano

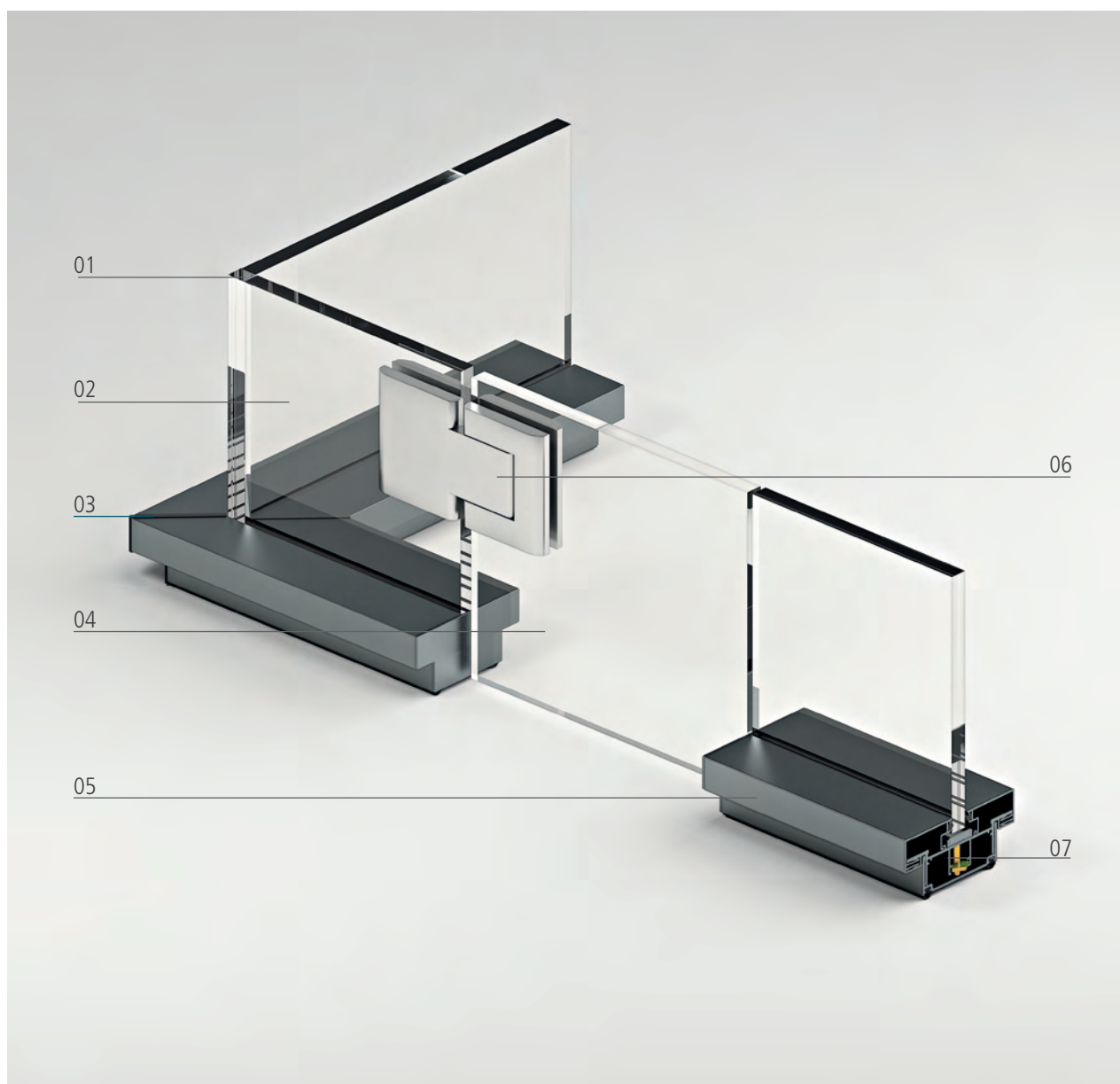


M100 share profilo vetro singolo finitura Brased Grigio Ardesia Fine con protezione per spigolo.

M100 share single glazed profile finishing BRASED FINE Grigio Ardesia with for corner protection.

M100 share

Profilo vetro singolo 100x45 mm / Single glazed profile 100x45 mm



- 01 Raccordo in policarbonato 90°
- 02 Vetro singolo
- 03 Protezione per spigolo
- 04 Battente M100 share
- 05 Profilo M100 share per vetro singolo
- 06 Cerniera oleodinamica
- 07 Sistema di regolazione

- 01 Polycarbonate connection 90°
- 02 Double glass
- 03 Protection profile for corner
- 04 M100 share door
- 05 M100 share profile for Single glass
- 06 Hinge Oil-Hydraulic industry
- 07 Regulation system

M55 compact

Tecnica raffinata e protezione totale

Il sistema M55 compact è un sistema di profili progettati per essere utilizzati esclusivamente con vetro doppio, inclusa la porta a battente anch'essa realizzata con doppio vetro. Questa configurazione consente di mantenere prestazioni acustiche elevate e costanti anche nei moduli porta.

Nella finitura Ral opaco K5008, M55 compact si distingue per la sua capacità di integrarsi in contesti architettonici minimal ed eleganti.

Decine di finiture disponibili per profilo e maniglia consentono di ottenere un risultato perfettamente coordinato, dal carattere tecnico e distintivo. Il sistema è inoltre dotato di protezione anticaduta di categoria IV, per una sicurezza completa senza compromessi estetici.

Il profilo parete M55 compact è cablabile e può ospitare indifferentemente lastre di sicurezza 5+5 o 6+6.

Refined technique and total protection

The M55 compact system is a kit of profiles designed exclusively for use with double glazing, including a swing door also built with double glass. This configuration ensures consistently high acoustic performance, even across door modules.

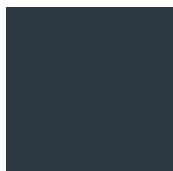
In the matt Ral K5008 finish, M55 compact stands out for its ability to blend seamlessly into minimal and elegant architectural settings.

Dozens of finishes available for the profile and handle allow for a perfectly coordinated result, with a technical and distinctive character. The system is also equipped with a Category IV fall protection, ensuring complete safety without compromising aesthetics.

The M55 compact wall profile is cable-ready, and can contain either 5+5 or 6+6 safety glass panels.

Finitura Profili / Finishing profiles

Alluminio / Aluminium



RAL
Opaco K 5008

M 55 double

M55 compact profilo vetro doppio finitura Grigio Ardesia Fine

M55 compact – double-glazed profile – Fine Slate Grey finish





M55 compact profilo vetro doppio finitura Grigio Ardesia Fine

M55 compact – double-glazed profile – Fine Slate Grey finish

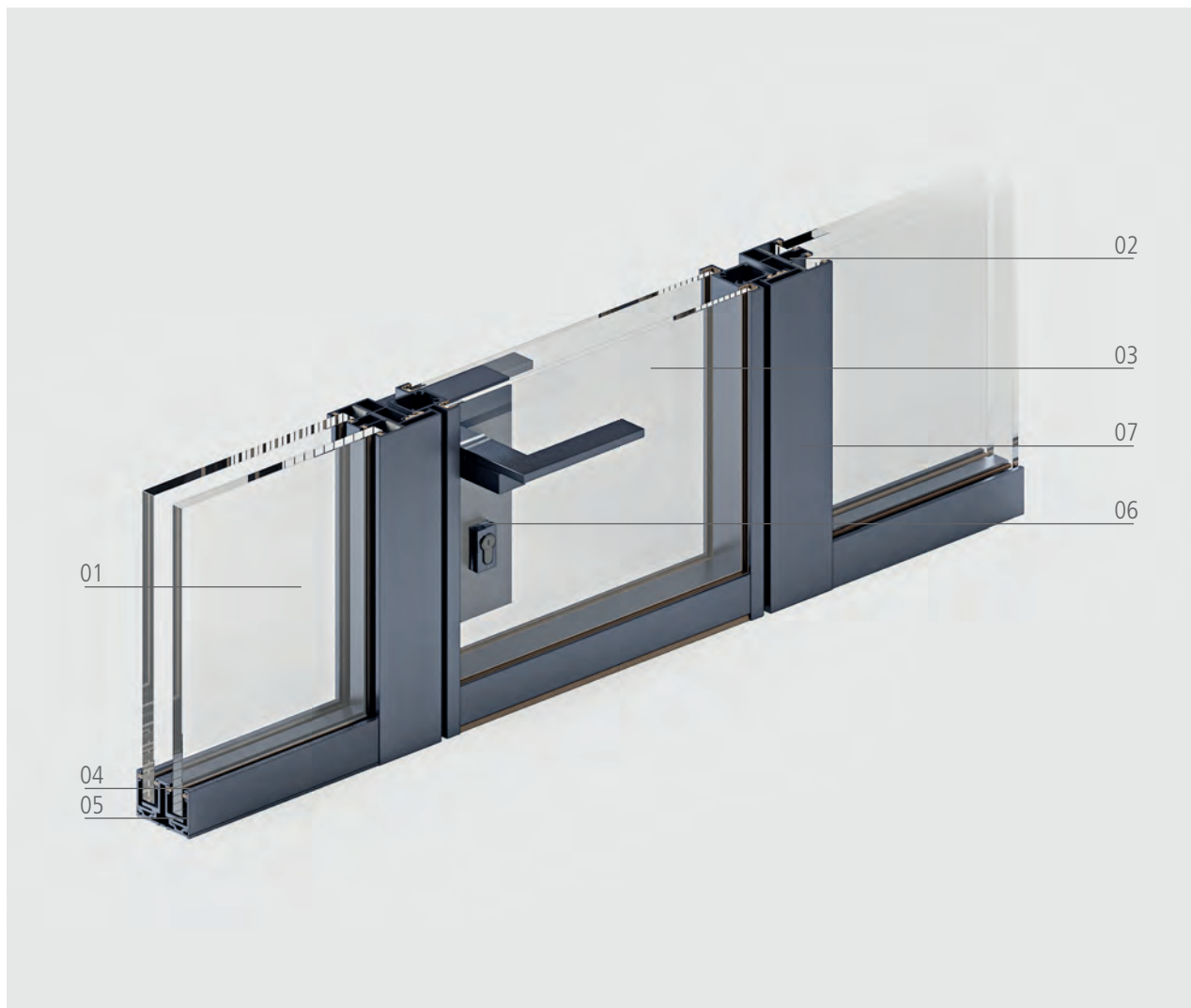


Particolare porta doppio vetro per M55 compact

Detail of double-glass door for M55 compact

M55 compact

Profilo e porta doppio vetro / Double-glazed profile and door



- 01 Doppio Vetro
- 02 Guarnizione acustica
- 03 Battente M55 compact con doppio vetro lato a spingere
- 04 Profilo M55 compact
- 05 Sistema di regolazione
- 06 Blocco maniglia in alluminio coordinato e serratura magnetica
- 07 Montante porta battente vetro

- 01 Double glass
- 02 Acoustic gasket
- 03 M55 compact door leaf with double glass, push side
- 04 M55 compact profile
- 05 Adjustment system
- 06 Coordinated aluminum handle lock and magnetic lock
- 07 Glass swing door mullion

M55 compact

Design elegante con protezione anticaduta

Il sistema M55 compact unisce la raffinatezza della finitura brased gold fine alle elevate prestazioni tecniche del doppio vetro.

Ideale per ambienti direzionali e spazi pubblici, garantisce isolamento acustico avanzato e protezione anticaduta di categoria IV, in un profilo dallo stile deciso e contemporaneo.

Il profilo parete M55 compact è cablabile e può ospitare indifferentemente lastre di sicurezza 5+5 o 6+6.

Elegant design with fall protection

The M55 compact system combines the sophistication of the brased gold fine finish with the high technical performance of double glazing.

Ideal for executive environments and public spaces, it provides advanced acoustic insulation and Category IV fall protection, all within a profile defined by bold, contemporary style.

The M55 compact wall profile is cable-ready, and can contain either 5+5 or 6+6 safety glass panels.

Finitura Profili / Finishing profiles

Alluminio / Aluminium



Brased
Gold fine



Particolare angolo M55 compact | profilo vetro doppio
finitura Brased Gold fine

M55 compact corner detail – double-glazed profile
Brased Gold fine finish

paretimilano



M55 compact profilo vetro doppio
finitura Brased Gold fine

M55 compact glass profile with
Brased Gold fine finish

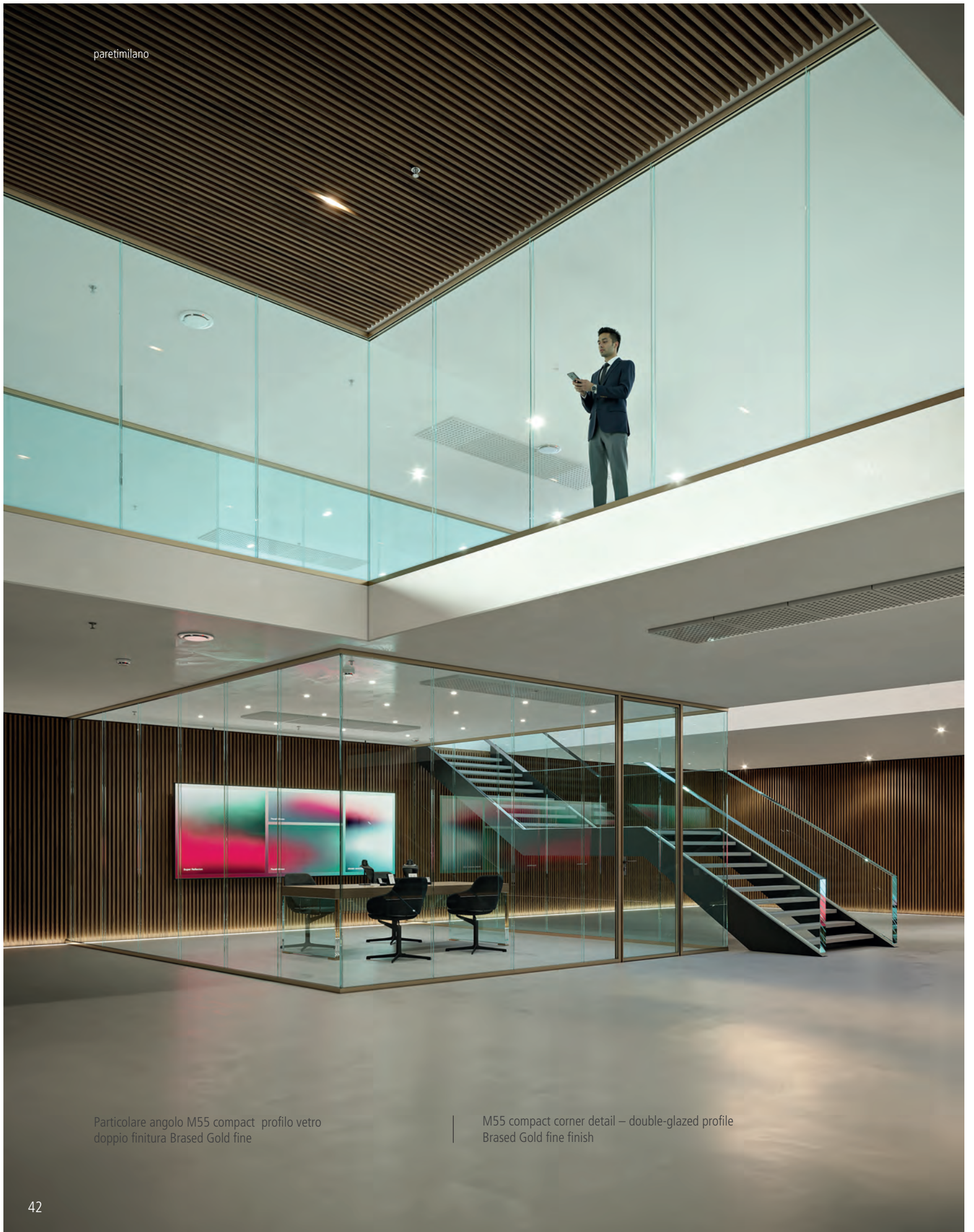




Vista profilo M55 compact profilo vetro doppio
finitura Brased Gold fine

M55 compact profile view – double glass profile
Brased Gold fine finish





Particolare angolo M55 compact profilo vetro doppio finitura Brased Gold fine

M55 compact corner detail – double-glazed profile Brased Gold fine finish

M55 compact

PARETE DIVISORIA ANTICADUTA

APPLICAZIONE

PARTIZIONE INTERNA NON PORTANTE CON FUNZIONE ANTICADUTA

Altezza massima testata: H 3500 mm

Ideale per: uffici direzionali, open space, zone operative, spazi pubblici o a rischio dislivello

Caratteristiche tecniche principali

Struttura con profili perimetrali in estruso di alluminio (sezione 55 × 40 mm)

Sistema a doppio canale con guarnizione acustica

Tamponamento

Doppio vetro stratificato 6+6 (non temprato)

Intercapedine da 20 mm tra le lastre

Giunzione verticale in polycarbonato trasparente con pellicola siliconica adesiva

Fissaggio

Profili con doppio tappetino in spugna monoadesiva

Fermavetri interni ed esterni a scatto

Prestazioni certificate

Secondo Istituto Giordano – Rapporto di Prova N. 411638

Personalizzazione

Ampia gamma di finiture in alluminio

Possibilità di ossidazione o colorazione profili

Coordinamento con maniglie, cerniere e accessori

Personalizzazione su misura di misure e vetri

Produzione interna

Come tutti gli altri profili Paretimilano anche la M55 compact è prodotta presso lo stabilimento Allutek s.r.l. in Abruzzo, con massima flessibilità nella gestione di richieste speciali e tempi di consegna.

PARTITION WITH FALL PROTECTION

APPLICATION

NON-LOAD-BEARING INTERNAL PARTITION WITH FALL PROTECTION FUNCTION.

Maximum tested height: H 3500 mm

Ideal for: executive offices, open spaces, work areas, public or multi-level environments

Main Technical Features

Structure

Perimeter profiles in extruded aluminum (section 55 × 40 mm)

Double-channel system with acoustic gasket

Glazing

6+6 laminated double glass (non-tempered)

20 mm air gap between the panes

Vertical joint in transparent polycarbonate with adhesive silicone film

Fixing

Profiles with double-sided adhesive sponge gaskets

Snap-in internal and external glazing beads

Certified Performance

According to Istituto Giordano – Test Report No. 411638

Customization

Wide range of aluminum finishes

Possibility of anodizing or painting the profiles

Coordination with handles, hinges, and accessories

Custom-made sizes and glass types available

In-house Production

Like all other Paretimilano profiles, the M55 compact is also produced at the Allutek s.r.l. plant in Abruzzo, with maximum flexibility in managing special requests and delivery times.

Prova	Normativa	Classe/Categoria	Esito
Urto da corpo duro (0,5 / 1 kg)	EAD 210005-00-0505:2019	Categoria IV	Conforme
Urto da corpo molle (50 kg)	EAD 210005-00-0505:2019	Categoria IV	Conforme
Urto da corpo semirigido (50 kg)	UNI EN 14019:2016	Classe I5	Conforme
Protezione anticaduta	UNI ISO 7892 + EN 14019 + EAD	Categoria IV	Conforme

Test	Standard	Class/Category	Result
Hard body impact (0.5 / 1 kg)	EAD 210005-00-0505:2019	Category IV	Compliant
Soft body impact (50 kg)	EAD 210005-00-0505:2019	Category IV	Compliant
Semi-rigid body impact (50 kg)	UNI EN 14019:2016	Class I5	Compliant
Fall protection	UNI ISO 7892 + EN 14019 + EAD	Category IV	Compliant

paretimilano

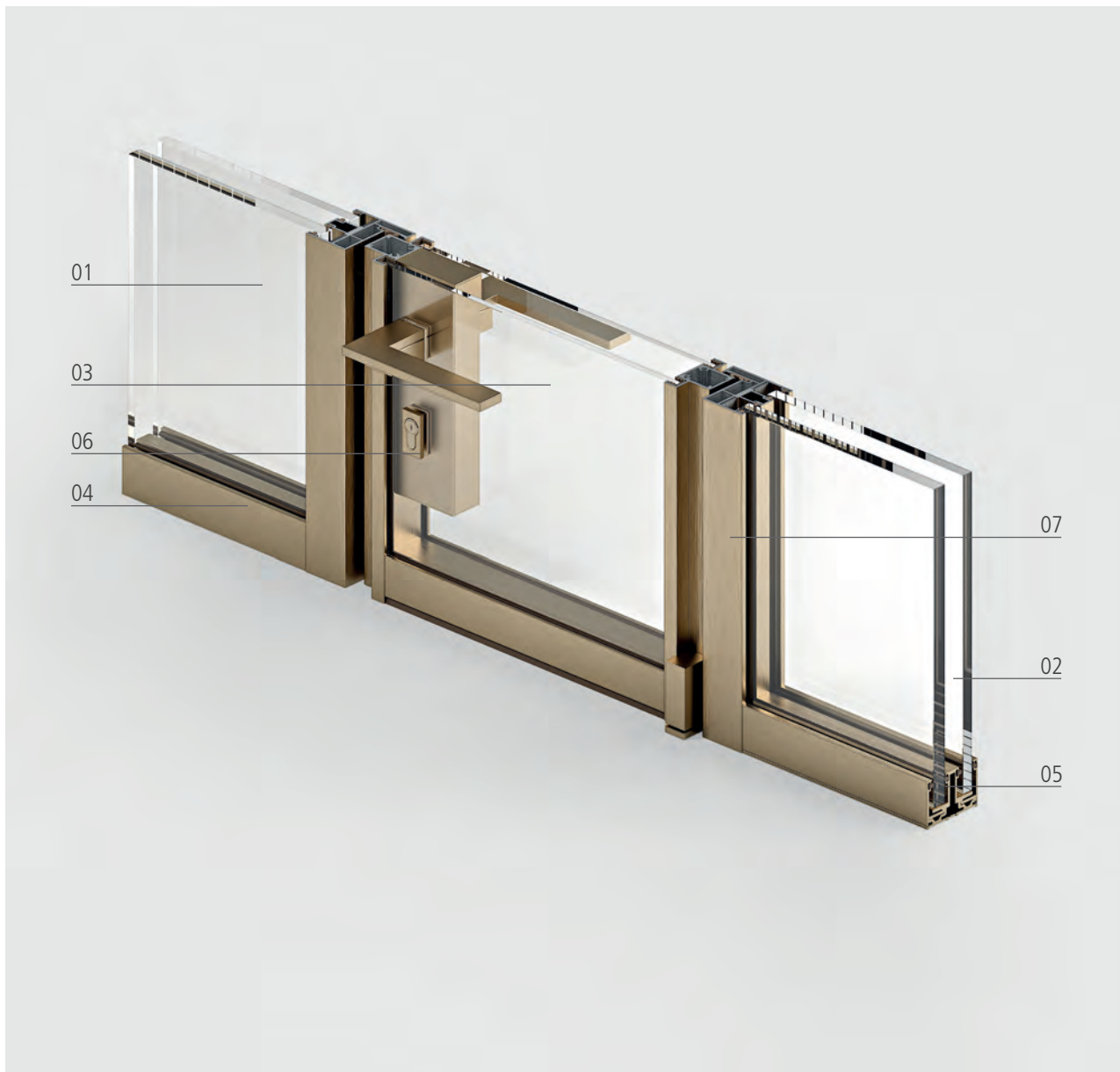


Dettaglio del profilo porta doppio vetro abbinato al profilo M55 compact

Detail of double-glass door profile combined with M55 compact profile

M55 compact

Parete divisoria anticaduta / Fall-protection partition wall



- 01 Doppio Vetro
- 02 Guarnizione acustica
- 03 Battente M55 compact con doppio vetro (lato a tirare)
- 04 Profilo M55 compact
- 05 Sistema di regolazione
- 06 Blocco maniglia in alluminio coordinato e serratura magnetica
- 07 Montante porta battente vetro

- 01 Double glass
- 02 Acoustic gasket
- 03 M55 compact leaf with double glass (pull side)
- 04 M55 compact profile
- 05 Adjustment system
- 06 Matching aluminum handle block and magnetic lock
- 07 Glass swing door jamb

M55 wood

Estetica in legno impiallacciato, prestazioni in alluminio

La tecnologia dell'alluminio incontra l'emozione del legno, dando vita a una grande innovazione nel settore dei profili in alluminio. Il sistema in alluminio è impiallacciato in vero legno, con la possibilità di realizzare sia porte a battente in vetro sia porte cieche pannellate nella stessa finitura.

Il profilo parete M55 wood è cablabile, dotato di profili di protezione per gli spigoli e può ospitare indifferentemente lastre di sicurezza 5+5 o 6+6. Grazie alla finitura in vero legno, unita alle elevate prestazioni tecniche, rappresenta la sintesi ideale tra tecnologia, estetica e funzionalità.

Wood veneer aesthetics, aluminum performance

The technology of aluminum meets the emotion of wood, giving rise to a major innovation in the field of aluminum profiles. The aluminum system is veneered with real wood, allowing for the creation of both glass swing doors and solid panel doors in the same finish.

The M55 Wood wall profile is cable-ready, equipped with protective edge profiles, and can accommodate either 5+5 or 6+6 safety glass panels. Thanks to its real wood finish combined with high technical performance, it represents the ideal synthesis of technology, aesthetics, and functionality.

Finitura Porta / Door finish

Pannello / Panel



Rovere Chiaro

Finitura Profili / Finishing profiles

Alluminio / Aluminium



Rovere Chiaro

M55 wood



Porta pivot pannellata aperta ipiallacciata legno
integrata con profilo M55 wood

Open pivot panel door, wood veneered,
integrated with M55 wood profile



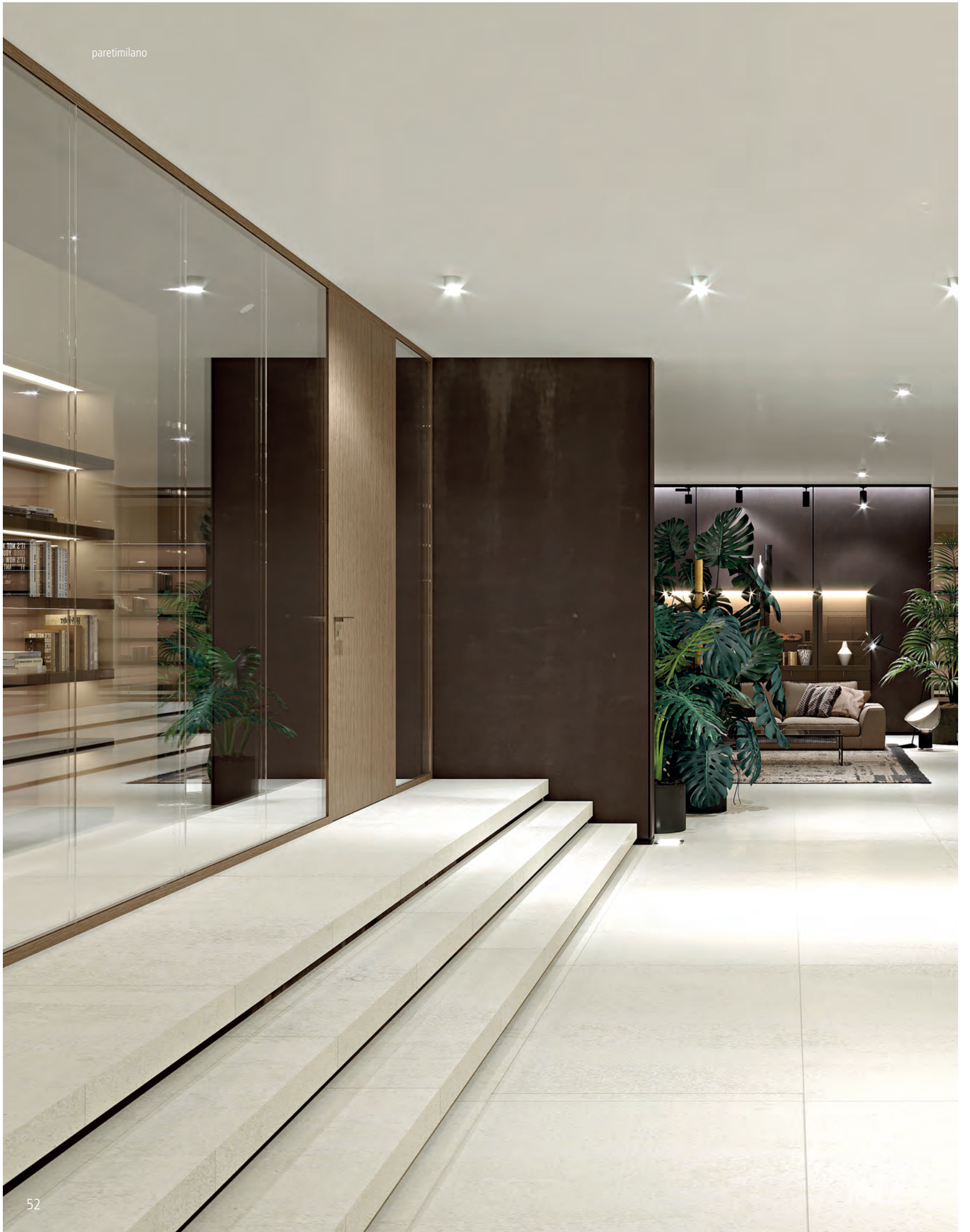
M55 wood

Porta pivot ipiallacciata legno
integrata con profilo M55 wood

Pivot door veneered wood
integrated with M55 wood profile









Particolare porta pivot ipiallacciata legno
integrata con profilo M55 wood

Pivot door veneered wood detail
integrated with M55 wood profile

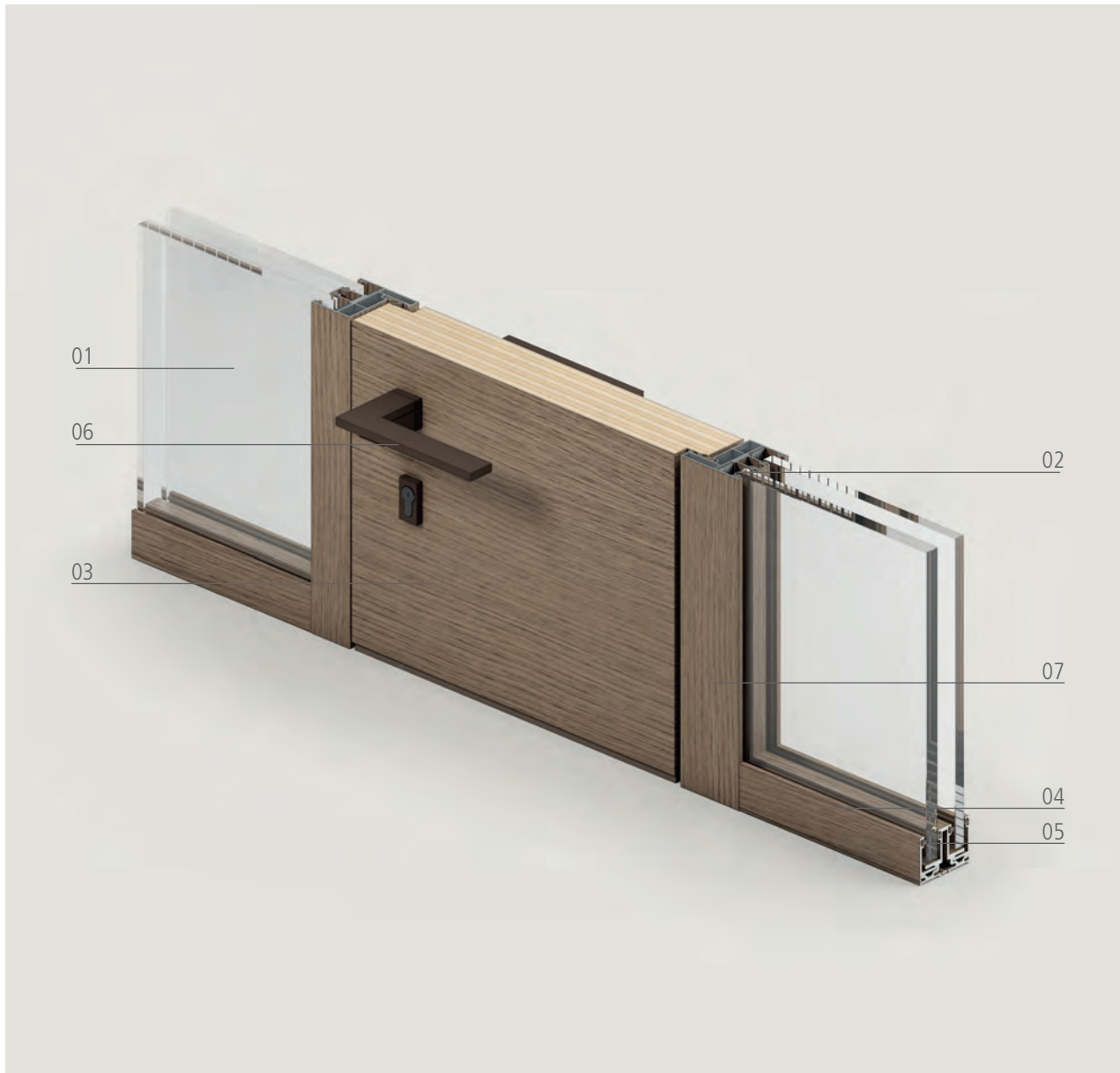


Porta pivot impiallacciata legno
integrata con profilo M55 wood

Wood-veneered pivot door
integrated with M55 wood profile

M55 wood

Profilo doppio vetro e porta a bilico / Double-glazed profile and pivot door



01 Doppio Vetro
02 Guarnizioni acustiche
03 Porta battente pivot M55 wood
04 Profilo M55 wood
05 Sistema di regolazione
06 Blocco maniglia in alluminio coordinato eserratura magnetica
07 Montante porta battente vetro M55 wood

01 Double glazing
02 Acoustic gaskets
03 M55 wood pivot hinged door
04 M55 wood profile
05 Adjustment system
06 Coordinated aluminum handle block with magnetic lock
07 M55 wood vertical stile for glass hinged door

M45 industrial

Design minimale, anima industriale.

M45 Industrial è la variante estetica del sistema M45 pensata per chi desidera ambienti dal carattere deciso e contemporaneo.

Pur mantenendo il profilo sottile in alluminio e la porta intelaiata tipici della linea, M45 industrial si distingue per l'inserimento di fasce metalliche orizzontali e una fascia verticale in corrispondenza della lastra di vetro, che si ripetono modularmente.

Questi elementi decorativi richiamano l'estetica del design industriale, reinterpretato in chiave elegante e funzionale, in perfetta sintonia con le tendenze attuali nell'arredo ufficio: ambienti professionali dallo stile pulito ma con personalità, dove materiali tecnici e finiture materiche si fondono in modo armonico.

Minimal design, industrial soul.

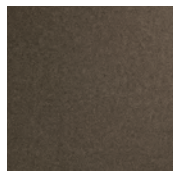
M45 Industrial is the aesthetic variant of the M45 system, designed for those seeking environments with a bold and contemporary character.

While maintaining the slim aluminum profile and framed door typical of the line, M45 Industrial stands out for the addition of horizontal metal crossbars and a vertical bar aligned with the glass pane, repeated in a modular pattern.

These decorative elements evoke the aesthetics of industrial design, reinterpreted in an elegant and functional way, perfectly in line with current office furnishing trends: professional spaces with a clean yet distinctive style, where technical materials and textured finishes blend in perfect harmony.

Finitura Pannelli / Panels finishing

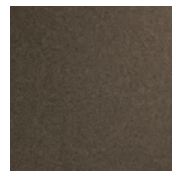
Alluminio / Aluminium



Velvet
Cerrano Normal VECRNR

Finitura Profili / Finishing profiles

Alluminio / Aluminium



Velvet
Cerrano Normal VECRNR

Profili M45 industrail Velvet Cerrano Normal
Pannelli Velvet Cerrano Normal
Mobile contenitore in melaminico Bianco Extra

M45 industrial profiles finishing Velvet Cerrano Normal
Panels Velvet Cerrano Normal
Movable container melamine Bianco Extra





Profili M45 industrial Velvet Cerrano Normal
Pannelli Velvet Cerrano Normal
Mobile contenitore in melaminico Bianco Extra

M45 industrial profiles finishing Velvet Cerrano Normal
Panels Velvet Cerrano Normal
Movable container melamine Bianco Extra

M45 monolith

Profilo vetro singolo da 45x55 mm

M45 monolith è la tipologia più classica dei nostri sistemi di supporto e tenuta, per lastre di ogni tipo, estremamente versatile è adatta ad ogni ambiente. La disponibilità del profilo di tenuta e del carter di finitura separati consente di personalizzare ulteriormente gli allestimenti mediante l'utilizzo di colori diversi interno/esterno.

I profili della serie M45 monolith consentono grande capacità di regolazione qualora le superfici di lavoro, soffitto e pavimento, fossero divergenti o irregolari.

Il profilo parete M45 monolith è cablabile, può ospitare indifferentemente lastre di sicurezza 5+5 o 6+6.

Single glazed profile 45x55 mm

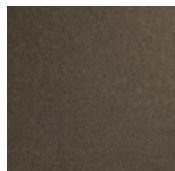
M45 monolith is the most classic of our sealed frame systems for sheet glass of every type. It is extremely versatile and suitable for all environments. The availability of separate sealed frame profiles and finishing trim allows further customisation of the fittings, through the use of different interior and exterior colours.

The profiles of M45 monolith series offer a wide range of adjustment possibilities where the ceiling and floor work surfaces are uneven or irregular.

The M45 monolith wall profile can be wired and fitted with either 5+5 or 6+6 safety glass.

Finitura Pannelli / Panels finishing

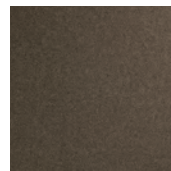
Alluminio / Aluminium



Velvet
Cerrano Normal VECRNR

Finitura Profili / Finishing profiles

Alluminio / Aluminium



Velvet
Cerrano Normal VECRNR

Profili M45 monolith Velvet Cerrano Normal
Pannelli Velvet Cerrano Normal
Mobile contenitore in melaminico Bianco Extra

M45 monolith profiles finishing Velvet Cerrano Normal
Panels Velvet Cerrano Normal
Movable container melamine Bianco Extra



Profili M45 monolith Velvet Cerrano Normal
Pannelli Velvet Cerrano Normal
Mobile contenitore medio in melaminico Bianco Extra

M45 monolith profiles finishing Velvet Cerrano Normal
Panels Velvet Cerrano Normal
Movable container melamine Bianco Extra



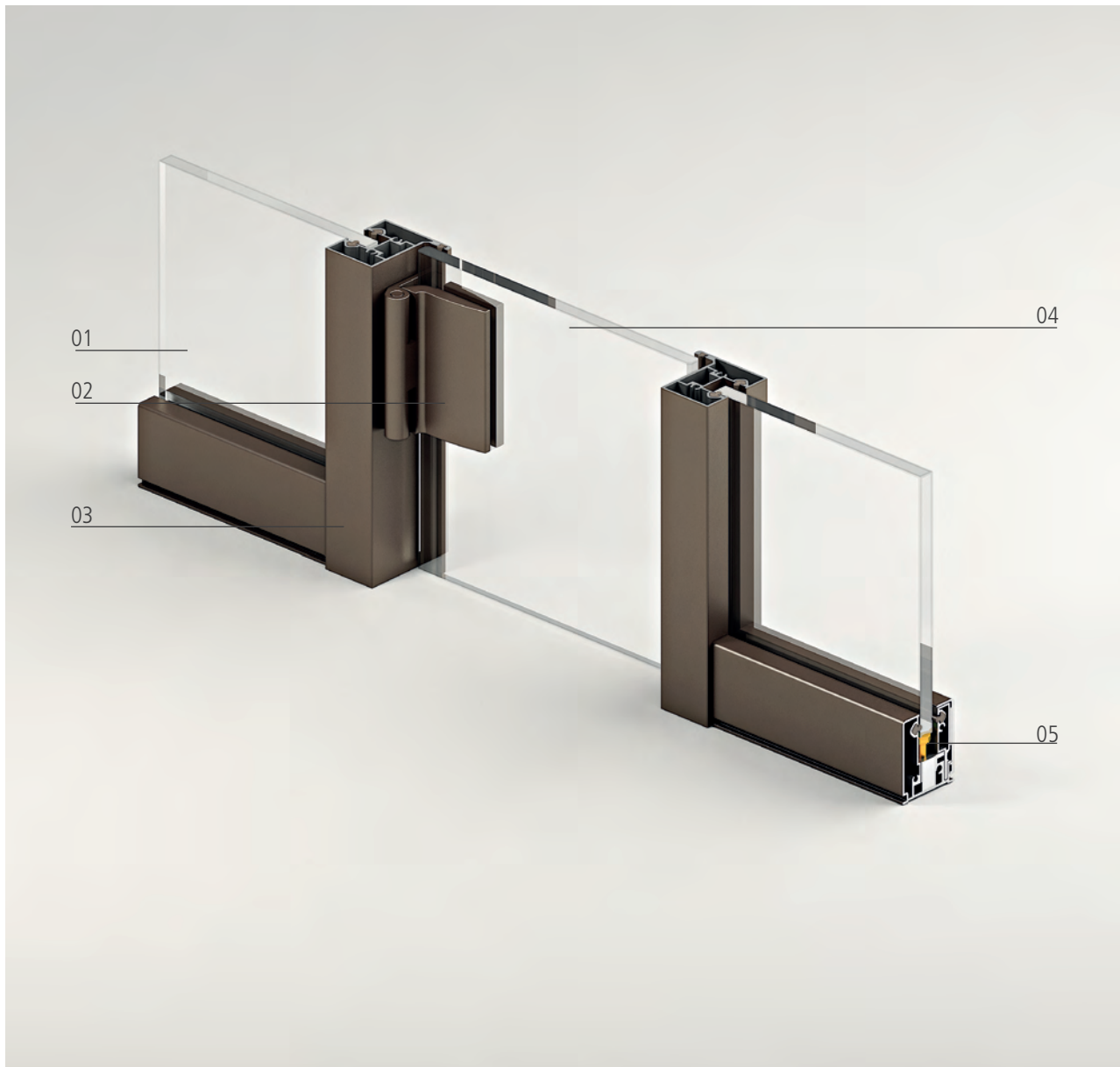


Profili M45 monolith Velvet Cerrano Normal; Pannelli Velvet Cerrano Normal; Scorrevole 2 ante, maniglione con chiusura a pavimento

M45 monolith profiles finishing Velvet Cerrano Normal, Panels Velvet Cerrano Normal; Sliding 2 doors, handle with closing on the floor

M45 monolith

Profilo vetro singolo da 45x55 mm / Single glazed profile 45x55 mm



- 01 Vetro singolo
- 02 Cerniera a colore Velvet Cerrano Normal
- 03 Profilo M45 monolith Velvet Cerrano Normal
- 04 Battente vetro filo lucido
- 05 Sistema di regolazione

- 01 Single glass
- 02 Hinge same colour Velvet Cerrano Normal
- 03 M45 monolith profile finishing Velvet Cerrano Normal
- 04 Door with glass shiny edge
- 05 Regulation system

M45 curved

Profilo vetro singolo da 45x55 mm

M45 curved è un sistema di profili che permette l'alloggio di vetro curvo, sempre più utilizzato per suddividere ed arredare i nostri ambienti. Questa serie è un'ulteriore ricercatezza che offre ai nostri partner un'ulteriore possibilità di arricchire con eleganza i progetti.

Il profilo parete M45 curved può essere calandrato, ospita indifferentemente lastre di sicurezza 5+5.

Single glazed profile 45x55 mm

M45 curved is a system of profiles for installing curved glass partitions, increasingly used to organise and furnish our interior spaces. This series is a further refinement that gives our partners additional possibilities to add elegance to their designs.

The M45 Curved wall profile can be curved through a calendering process and is compatible with 5+5 safety glass panels.

Finitura Profili / Finishing profiles

Alluminio / Aluminium



Velvet
Rame Normal VERMNR



Profili M45 curved Rame Normal

M45 Curved Profiles Copper Normal



Profili M45 curved Rame Normal
Battente 1 anta singola con cerniere e maniglie Rame Normal

M45 curved profiles finishing Rame Normal
Door leaf 1 wing with hinges and handle finishing Rame Normal



Profili M45 curved Rame Normal
Battente 1 anta singola con cerniere e maniglie Rame Normal

M45 curved profiles finishing Rame Normal
Door leaf 1 wing with hinges and handle finishing Rame Normal



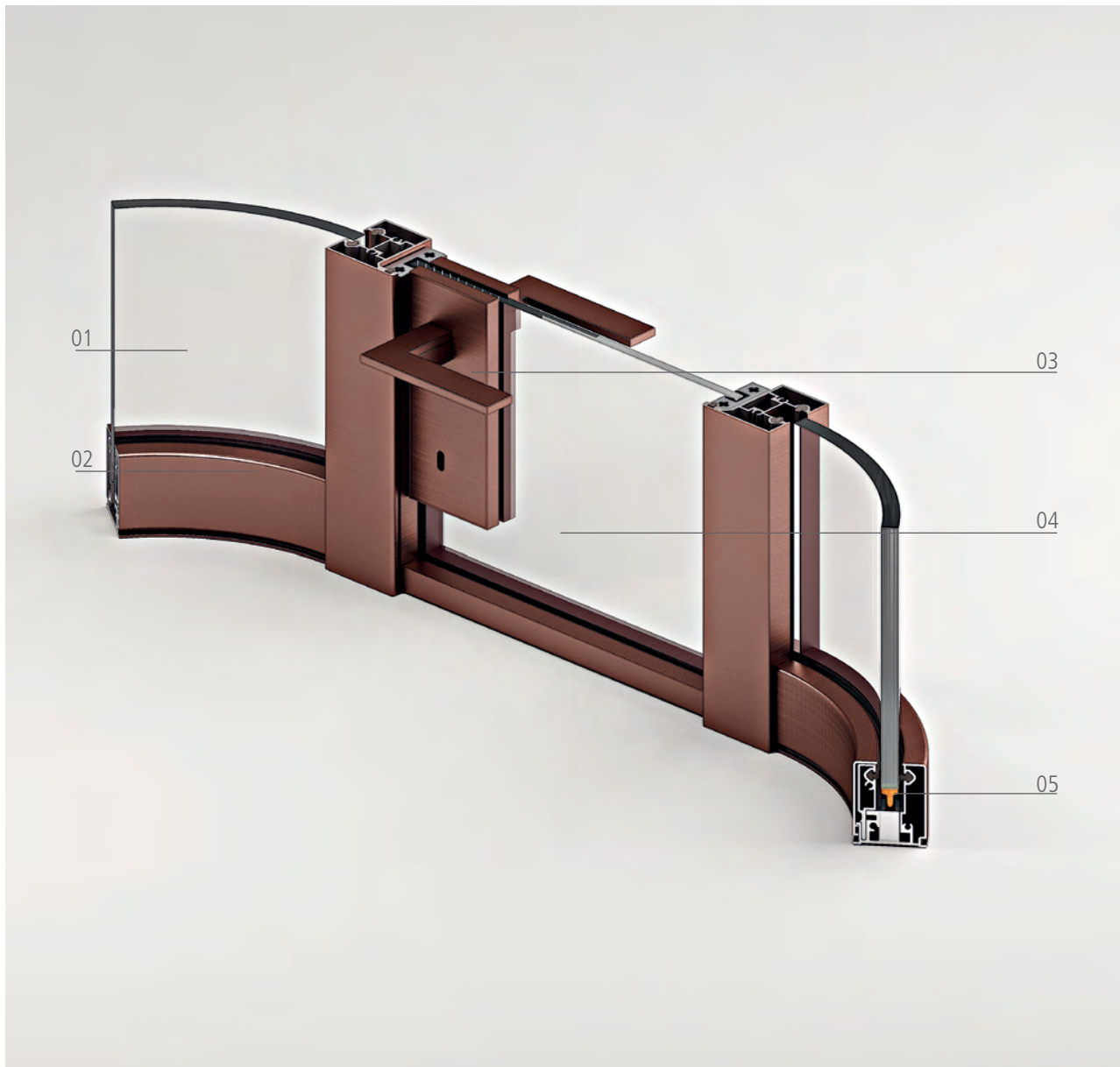


Profili M45 curved Rame Normal
Battente 1 anta singola con cerniere e maniglie Rame Normal

M45 curved profiles finishing Rame Normal
Door leaf 1 wing with hinges and handle finishing Rame Normal

M45 curved

Profilo vetro singolo da 45x55 mm / Single glazed profile 45x55 mm



- 01 Vetro singolo
- 02 Profilo M45 curved Rame Normal
- 03 Blocco maniglia Linea in alluminio a colore, Rame Normal
- 04 Battente intelaiato
- 05 Sistema di regolazione

- 01 Single glass
- 02 M45 curved profile finishing Rame Normal
- 03 Aluminium handle lot Linea same colour Rame Normal
- 04 Wing with frame door
- 05 Regulation system

M45 open

Profilo vetro singolo da 45x55 mm con struttura autoportante

M45 open è un sistema di partizione vetrata autoportante progettato per configurazioni in cui non è previsto il fissaggio a soffitto.

Grazie a una struttura indipendente composta da montanti e traversi scatolari in alluminio 80x80 mm, M45 open permette di creare pareti a tutta altezza anche in ambienti open space di grandi dimensioni.

La struttura portante funge da telaio autonomo su cui vengono montati i profili veri e propri con i moduli vetrati, mantenendo l'eleganza e la leggerezza di una partizione vetrata, ma con la solidità di un sistema indipendente.

Il profilo parete M45 open è cablabile e può ospitare indifferentemente lastre di sicurezza 5+5 o 6+6.

45x55 mm single-glass profile with self-supporting structure

M45 open is a self-supporting glazed partition system designed for configurations where ceiling anchoring is not required.

Thanks to an independent structure made of 80x80 mm aluminum box-section uprights and crossbeams, M45 open allows the creation of full-height walls even in large open-space environments.

The load-bearing frame acts as a standalone support on which the actual profiles with glazed modules are mounted, preserving the elegance and lightness of a glass partition while offering the solidity of a freestanding system.

The M45 open wall profile is fully cable-ready and can accommodate either 5+5 or 6+6 safety glass panels.

Finitura Profili / Finishing profiles

Alluminio / Aluminium



Ral 9005



Profili M45 open con sistema autoportante

M45 open profiles with self-supporting system





Profili M45 open con sistema autoportante

M45 open profiles with self-supporting system



Profili M45 open con sistema autoportante

M45 open profiles with self-supporting system



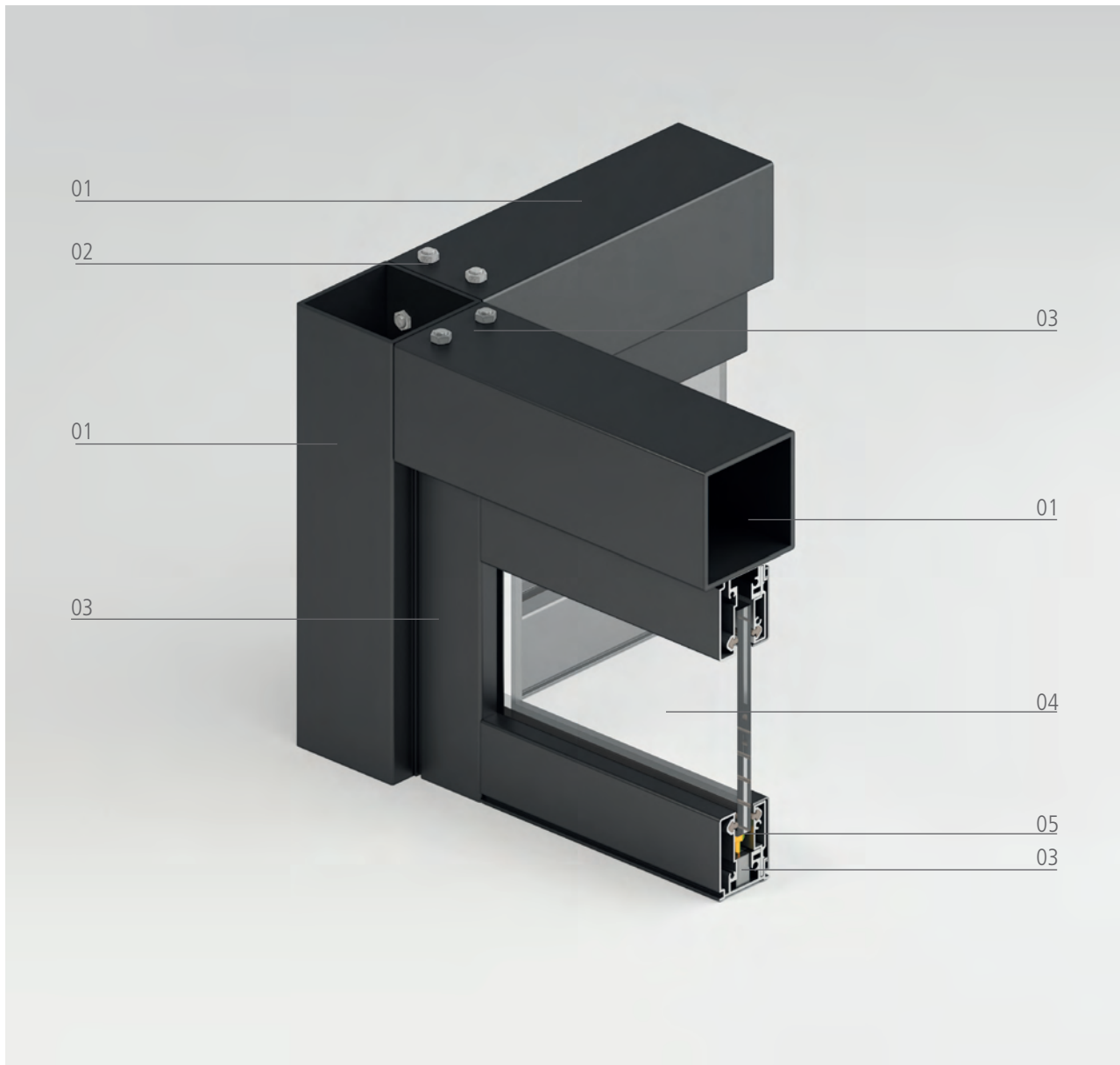


Profili M45 open con sistema autoportante

M45 open profiles with self-supporting system

M45 open

Profilo vetro singolo da 45x55 mm / Single glazed profile 45x55 mm



01 Struttura in alluminio autoportante 80 x 80 mm
02 Bulloni di serraggio con profilo a C interno
03 Profili M45 open verniciato Ral 9005
04 Anta vetro
05 Sistema di regolazione

01 Self-supporting aluminum structure 80 x 80 mm
02 Locking bolts with internal C-profile
03 RAL 9005 painted M45 open profiles
04 Glass door panel
05 Adjustment system

M25 small

I profilo sottile che valorizza la trasparenza

M25 small è il sistema a profilo ridotto pensato per creare pareti divisorie in vetro leggerissime ed eleganti, senza rinunciare alla solidità strutturale.

Con una base di soli 25 mm e un'altezza di 40 mm, questo profilo si integra in modo perfetto in contesti architettonici contemporanei dove la trasparenza e la pulizia formale sono prioritarie.

Grazie al design essenziale e all'ingombro ridotto, M25 small permette di definire gli spazi mantenendo un'estetica minimale e coerente con le richieste di progettisti, interior designer e contractor.

È ideale per uffici, ambienti commerciali e spazi pubblici: il profilo, sottile e discreto, definisce gli spazi con eleganza lasciando piena visibilità al contesto architettonico.

Il profilo parete M25 small può ospitare indifferentemente lastre di sicurezza 5+5 o 6+6.

The slim profile that enhances transparency

M25 Small is the slim-profile system designed to create ultra-light and elegant glass partitions without compromising structural solidity.

With a base of just 25 mm and a height of 40 mm, this profile fits perfectly into contemporary architectural contexts where transparency and formal clarity are key.

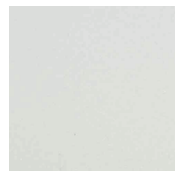
Thanks to its essential design and minimal bulk, M25 Small allows spaces to be defined while maintaining a clean, minimalist aesthetic in line with the expectations of architects, interior designers, and contractors.

It is ideal for offices, commercial environments, and public spaces: the slim and discreet profile defines the space with elegance while leaving full visibility to the surrounding architecture.

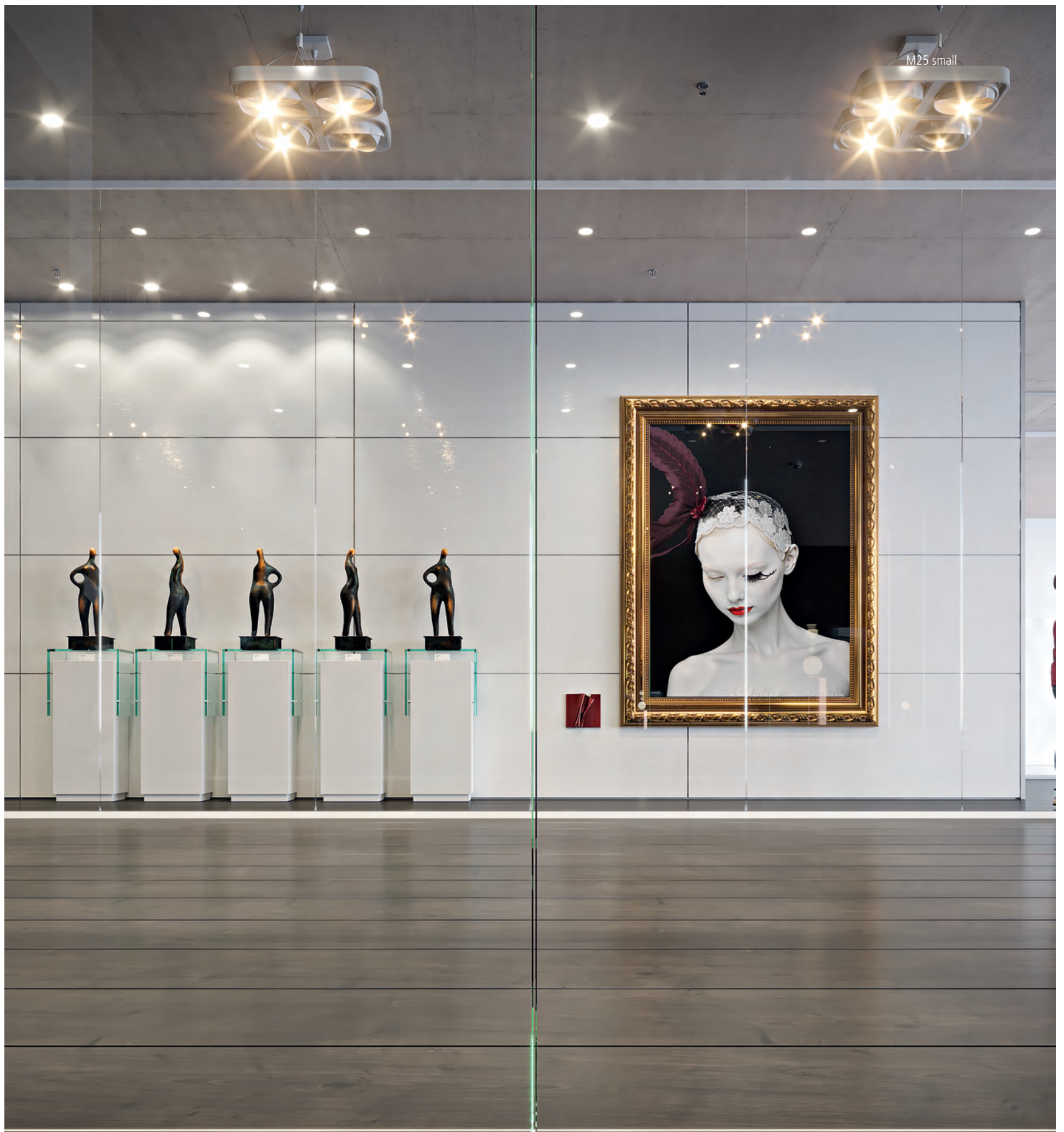
The M25 Small wall profile can accommodate either 5+5 or 6+6 safety glass panels.

Finitura Profili / Finishing profiles

Alluminio / Aluminium

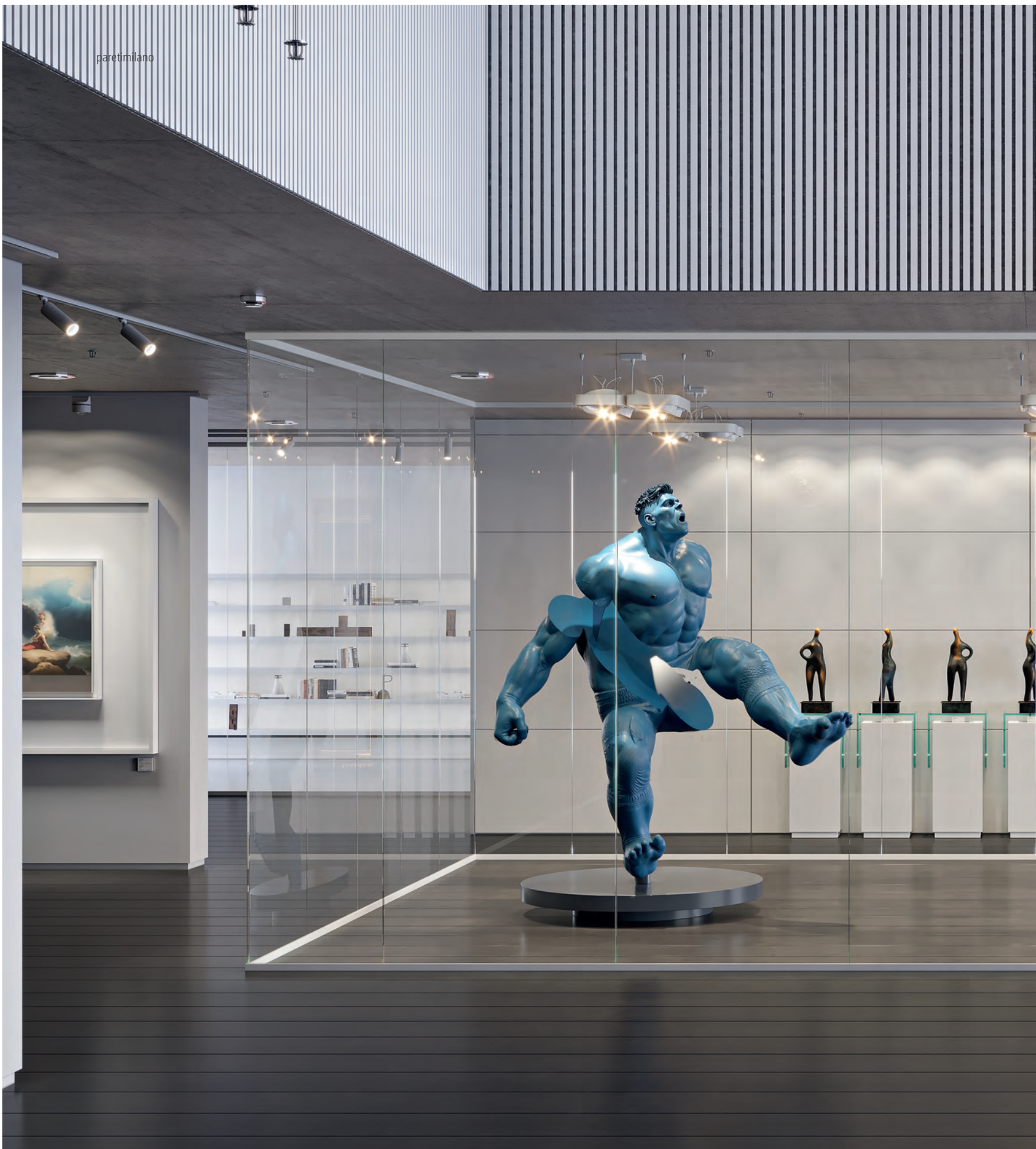


Marbel
Snow MBSW51



Trasparenza ed eleganza del profilo M25, finitura Snow

Transparency and elegance of the M25 profile, Snow finish



Trasparenza ed eleganza del profilo M25, finitura Snow

Transparency and elegance of the M25 profile, Snow finish





Trasparenza ed eleganza del profilo M25 small, finitura Snow

Transparency and elegance of the M25 small profile, Snow finish

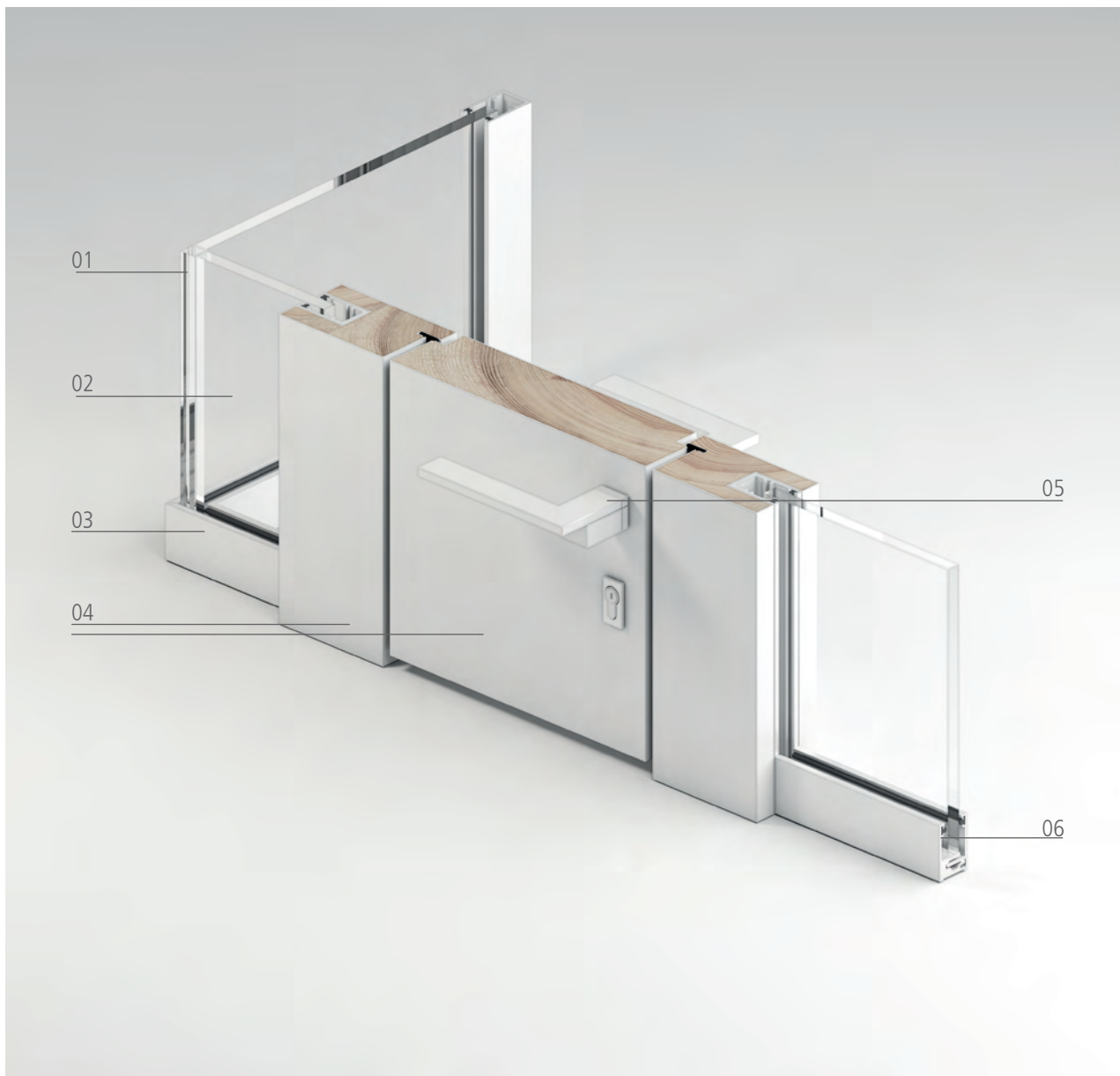


Trasparenza ed eleganza del profilo M25 small, finitura Snow

Transparency and elegance of the M25 small profile, Snow finish

M25 small

Profilo vetro singolo 25x40 mm / Single glazed profile 25x40 mm



01 Raccordo in policarbonato 90°
02 Vetro singolo
03 Profilo M 25 small
04 Monoblocco in legno con anta battente
05 Maniglia Linea
06 Sistema di regolazione

01 90° Polycarbonate Connector
02 Single Glass
03 M25 Small Profile
04 Wooden Monoblock with Swing Door
05 Linea Handle
06 Adjustment System



Profilo M25 small, abbinato a porta in vetro intelaiata con listelli verticali

M25 small profile, paired with a glass door framed with vertical slats



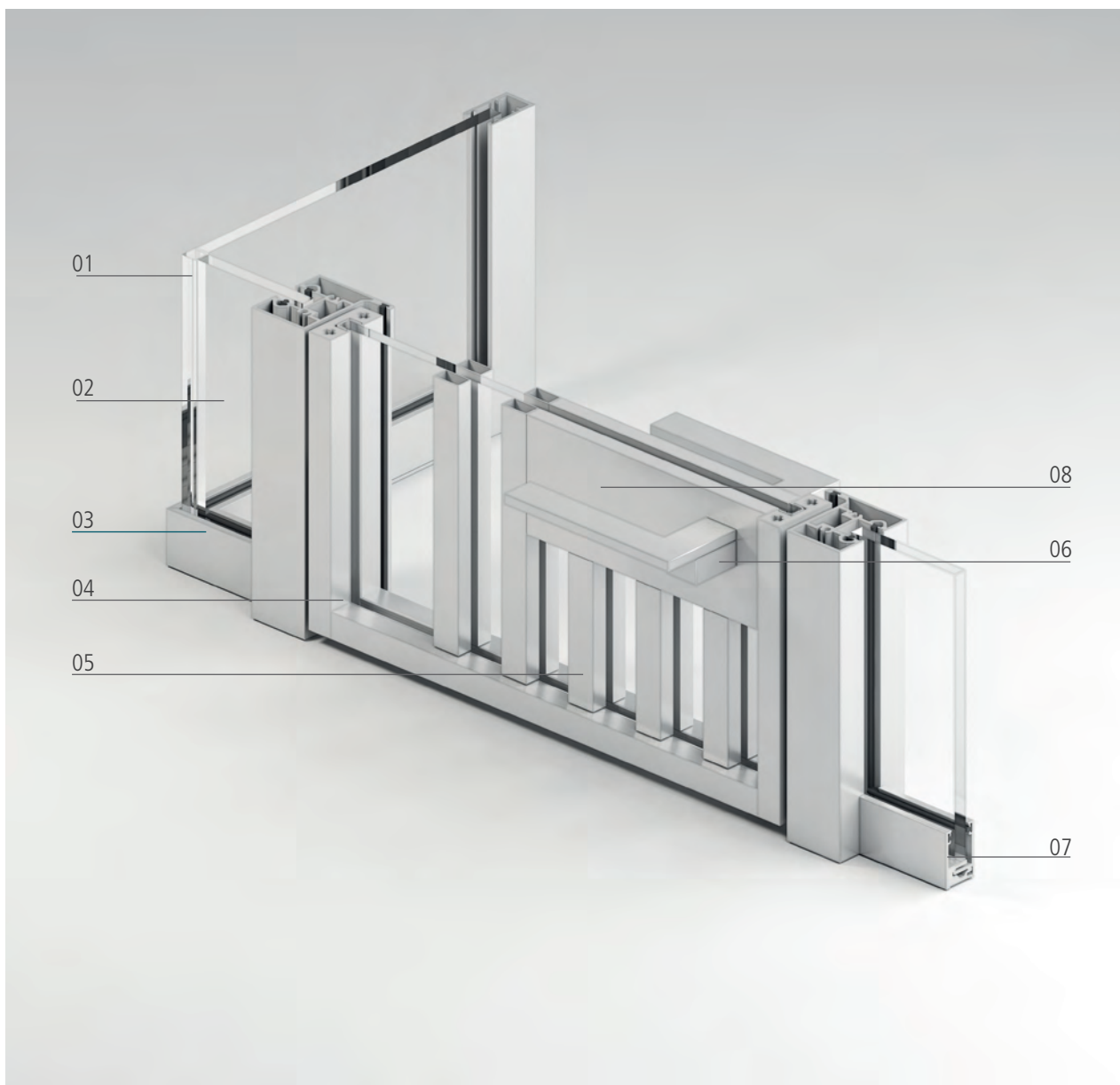


Profilo M25, abbinato a porta in vetro intelaiata con listelli verticali

M25 profile, paired with a glass door framed with vertical slats

M25 small

Profilo vetro singolo 20x40 mm / Single glazed profile 20x40 mm



- 01 Raccordo in policarbonato 90°
- 02 Vetro singolo
- 03 Profilo M25 small
- 04 Anta battente intelaiata
- 05 Listello in tubolare di alluminio 20 mm x 10 mm
- 06 Maniglia Linea
- 07 Sistema di regolazione
- 08 Blocco serratura orizzontale

- 01 90° Polycarbonate Connector
- 02 Single Glass
- 03 M25 Small Profile
- 04 Framed Swing Door
- 05 20 mm x 10 mm Aluminum Tubular Strip
- 06 Linea Handle
- 07 Adjustment System
- 08 Horizontal lock block

M20 x-small

Profilo vetro singolo da 21 x 31 mm

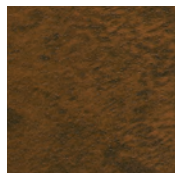
M20 x-small è il sistema parete più sottile della nostra produzione, ha dimensioni estremamente ridotte 21 x 31 mm, M20 x-small è indicato per chi ama l'essenzialità, un design minimalista per ambienti particolarmente luminosi. Il profilo M20 x-small, può ospitare indifferentemente lastre di sicurezza 5+5 o 6+6.

Single glazed profile 21 x 31 mm

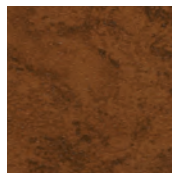
M20 X-small is the thinnest wall system in our production, featuring extremely compact dimensions of 21 x 31 mm. It is ideal for those who appreciate essential lines and minimalist design, perfect for particularly bright and open spaces. The M20 X-Small profile can accommodate either 5+5 or 6+6 safety glass panels.

Finitura Pannelli e Panels finishing

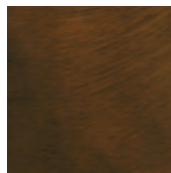
Alluminio / Aluminium



Vertex
Corten 12-3D



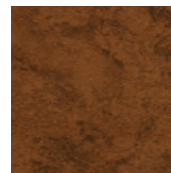
Vertex
Corten 13-3D



Vertex
Corten 11-3D



Starox
Giallo Oro 51



Vertex
Corten 13-3D

Finitura Profili / Finishing profiles

Alluminio / Aluminium



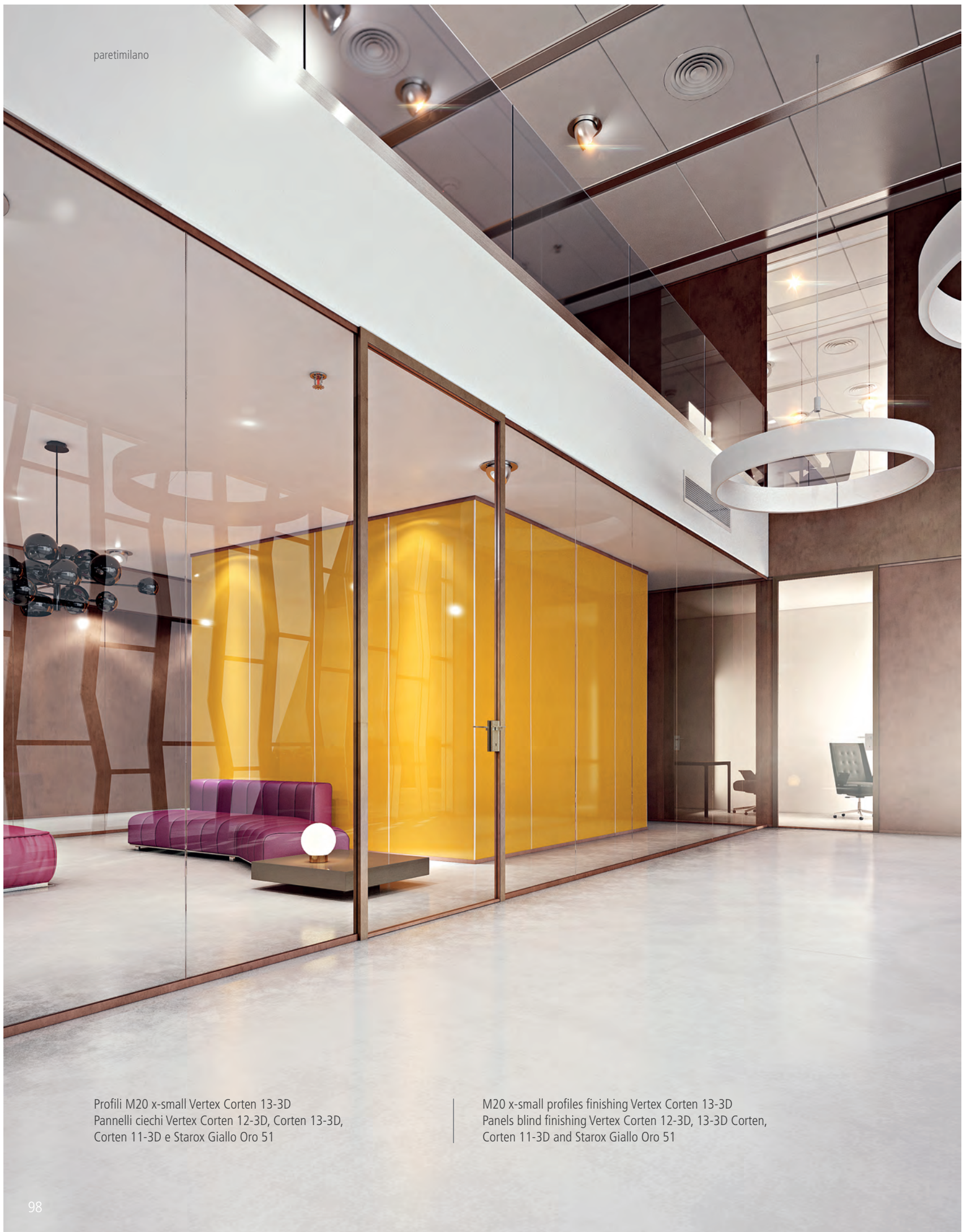
Profili M20 x-small Vertex Corten 13-3D
Pannelli ciechi Vertex Corten 12-3D, Corten 13-3D,
Corten 11- 3D e Starox Giallo Oro 51
Mobile contenitore in melaminico integrato

M20 x-small profiles finishing Vertex Corten 13-3D
Panels blind finishing Vertex Corten 12-3D, 13-3D Corten,
Corten 11-3D and Starox Yellow Gold 51
Movable container integrated in melamine



Profili M20 x-small Vertex Corten 13-3D
Pannelli ciechi Vertex Corten 12-3D, Corten 13-3D,
Corten 11-3D e Starox Giallo Oro 51
Mobile contenitore in melaminico integrato

M20 x-small profiles finishing Vertex Corten 13-3D
Panels blind finishing Vertex Corten 12-3D, 13-3D Corten,
Corten 11-3D and Starox Yellow Gold 51
Movable container integrated in melamine



Profili M20 x-small Vertex Corten 13-3D
Pannelli ciechi Vertex Corten 12-3D, Corten 13-3D,
Corten 11-3D e Starox Giallo Oro 51

M20 x-small profiles finishing Vertex Corten 13-3D
Panels blind finishing Vertex Corten 12-3D, 13-3D Corten,
Corten 11-3D and Starox Giallo Oro 51

M20 x-small

Profilo vetro singolo da 21 x 31 mm / Single glazed profile 21 x 31 mm



01 Vetro singolo
02 Cerniera anta vetro filo lucido
03 Profilo M20 x-small
04 Battente vetro filo lucido

01 Single glass
02 Hinge for glass shiny edge
03 Profile M20 x-small
04 Door with glass shiny edge

P100 structura

Parete vetro singolo

La parete divisoria P100 Struttura vetro singolo è una soluzione versatile e funzionale per la suddivisione degli spazi interni.

Con uno spessore contenuto di soli 100 mm, assicura un montaggio rapido e intuitivo grazie alla sua struttura razionale ed efficiente.

È adatta a installazioni sia verticali che orizzontali e si presta a diverse configurazioni: versione completamente cieca, combinazione cieco-vetro oppure interamente vetrata con lastra vetro singola.

La struttura portante è realizzata con montanti e traversi in acciaio zincato, assemblati tramite un sistema dedicato, che consente l'applicazione a pressione dei pannelli.

Il sistema è cablabile e altamente personalizzabile, compatibile con diverse tipologie di tamponature: pannelli nobilitati da 18 mm, lastre di sicurezza temprate da 5 o 6 mm, oppure stratificate 3+3 mm.

P100 Struttura vetro singolo è ideale per ambienti che richiedono trasparenza, flessibilità e un design pulito, garantendo al tempo stesso solidità, sicurezza e semplicità di installazione.

Single glazed wall partition

The P100 Struttura single-glass partition wall is a versatile and functional solution for dividing interior spaces.

With a slim profile of just 100 mm, it ensures quick and intuitive installation thanks to its rational and efficient design.

Suitable for both vertical and horizontal installations, it is available in multiple configurations: fully solid, solid-glass combination, or fully glazed with a single glass panel.

The supporting structure is made of galvanized steel uprights and crossbars, assembled using a dedicated system that allows pressure-mounted panel installation.

The system is cable-ready and highly customizable, compatible with different types of infill materials: 18 mm thick melamine-faced panels, tempered safety glass (5 or 6 mm), or laminated glass (3+3 mm).

P100 Struttura single-glass is ideal for environments requiring transparency, flexibility, and clean design, while ensuring stability, safety, and ease of installation.

Finitura Pannelli / Panel Finishes

RAL



Laccato lucido 6004

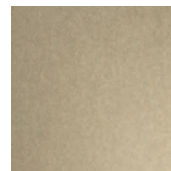
Melaminico / Mfc



Tessuto

Finitura Profili / Panel Finishes

Alluminio / Aluminium



Velvet
Golden Normal



P100 struttura con pannello laccato Ral lucido 6004 e pannello in melaminico
Profili Parete in Velvet Golden Normal
Profili Parapetto in vetro Velvet Golden Normal
Vetro singolo con inserto in alluminio

P100 struttura with panel glossy lacquered finishing Ral 6004 and panel melamine finishing
Wall profiles in Velvet Normal Golden
Parapet profiles with glass finishing Velvet Golden Normal
Single glass with aluminium insert

P100 struttura con pannello laccato Ral lucido 6004
e pannello in melaminico
Profili Parete in Velvet Golden Normal
Profili Parapetto in vetro Velvet Golden Normal
Vetro singolo con inserto in alluminio

P100 struttura with panel glossy lacquered finishing Ral 6004
and panel melamine finishing
Wall profiles in Velvet Normal Golden
Parapet profiles with glass finishing Velvet Golden Normal
Single glass with aluminium insert







P100 struttura con pannello laccato Ral lucido 6004 e pannello in melaminico
Profili Parete in Velvet Golden Normal
Profili Parapetto in vetro Velvet Golden Normal
Vetro singolo con inserto in alluminio

P100 struttura with panel glossy lacquered finishing Ral 6004 and panel melamine finishing
Wall profiles in Velvet Normal Golden
Parapet glazed profiles finishing Velvet Golden Normal
Single glass with aluminium insert



P100 struttura con pannello laccato Ral lucido 6004 e pannello in melaminico
Profili Parete in Velvet Golden Normal
Battente 1 anta maniglione con chiusura a pavimento

P100 struttura with panel glossy lacquered finishing Ral 6004 and melamine panel finishing
Wall profiles finishin Golden Velvet Normal
Doors 1 wing with handle closing on the floor

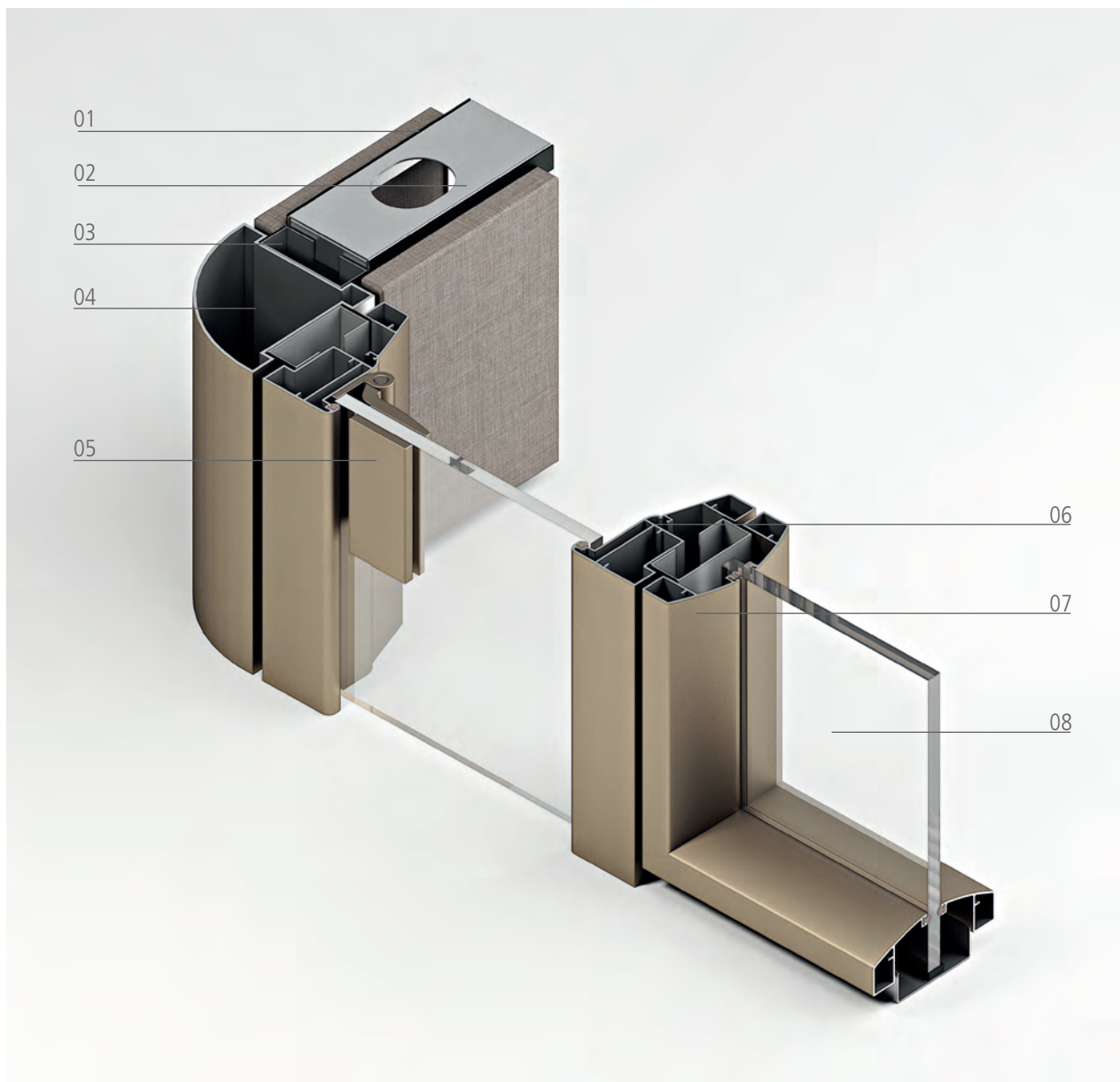


P100 struttura con pannello laccato Ral lucido 6004 e pannello in melaminico
Profili Parete in Velvet Golden Normal
Profili Parapetto in vetro Velvet Golden Normal

P100 struttura with panel glossy lacquered finishing Ral 6004 and melamine panel
Wall profiles finishing Golden Velvet Normal
Parapet glazed profiles finishing Velvet Golden Normal

P100 structura

Parete vetro singolo / Single glazed wall partition



- 01 Pannelli in melaminico 18 mm
- 02 Traverso in acciaio zincato
- 03 Montante strutturale in acciaio zincato
- 04 Raccordo 90° in Velvet Golden Normal
- 05 Cerniera a colore Velvet Golden Normal
- 06 Telaio porta battente in Velvet Golden Normal
- 07 Telaio modulo vetrato in Velvet Golden Normal
- 08 Vetro singolo

- 01 Melamine panels 18 mm finishing
- 02 Galvanized steel profile
- 03 Structural pillar galvanized steel
- 04 90° connection finishing Velvet Golden Normal
- 05 Frame same colour finishing Velvet Golden Normal
- 06 Frame for door finishing Velvet Golden Normal
- 07 Frame for form glazed, finishing Velvet Golden Normal
- 08 Single glass

P100 structura

Parete vetro doppio

La parete divisoria P100 Struttura vetro doppio è una soluzione versatile e funzionale per la suddivisione degli spazi interni.

Con uno spessore contenuto di soli 100 mm, assicura un montaggio rapido e intuitivo grazie alla sua struttura razionale ed efficiente.

È adatta a installazioni sia verticali che orizzontali e si presta a diverse configurazioni: versione completamente cieca, combinazione cieco-vetro oppure interamente vetrata con lastra vetro doppio.

La struttura portante è realizzata con montanti e traversi in acciaio zincato, assemblati tramite un sistema dedicato, che consente l'applicazione a pressione dei pannelli.

Il sistema è cablabile e altamente personalizzabile, compatibile con diverse tipologie di tamponature: pannelli nobilitati da 18 mm, lastre di sicurezza temprate da 5 o 6 mm, oppure stratificate 3+3 mm.

P100 Struttura vetro doppio è ideale per ambienti che richiedono trasparenza, flessibilità e un design pulito, garantendo al tempo stesso solidità, sicurezza e semplicità di installazione.

Double glazed wall partition

The P100 Struttura double-glass partition wall is a versatile and functional solution for dividing interior spaces.

With a slim profile of just 100 mm, it ensures quick and intuitive installation thanks to its rational and efficient design.

It is suitable for both vertical and horizontal installations and is available in multiple configurations: fully solid, solid-glass combination, or fully glazed with a double-glass panel.

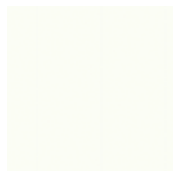
The supporting structure is made of galvanized steel uprights and crossbars, assembled using a dedicated system that allows for pressure-mounted panel installation.

The system is cable-ready and highly customizable, compatible with various types of infill materials: 18 mm thick melamine-faced panels, tempered safety glass (5 or 6 mm), or laminated glass (3+3 mm).

P100 Struttura double-glass is ideal for environments requiring transparency, flexibility, and a clean design, while also ensuring stability, safety, and ease of installation.

Finitura Pannelli / Panel Finishes

Melaminico / Mfc



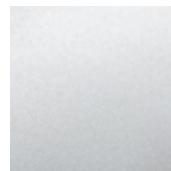
Bianco Extra



Rovere Bianco

Finitura Profili / Panel Finishes

Alluminio / Aluminium



Velvet
Artic Normal VEATNR



P100 struttura con pannello in melaminico Bianco Extra
e in melaminico
Profili parete vetro doppio, Velvet Artic Normal

P100 struttura with panel melamine Bianco Extra
and melamine
Wall glazed with profiles finishing Velvet Artic Normal





P100 struttura con pannello in melaminico Bianco Extra
e in melaminico
Profili parete vetro doppio, Velvet Artic Normal
Battente in vetro intelaiato, colorato Bianco RAL 1015

P100 struttura with panel melamine Bianco Extra
and melamine
Wall glazed with profiles finishing Velvet Artic Normal
Glass framed for door, finishing white Ral 1015



Mobile contenitore integrato con parete P100 struttura

"Storage unit integrated with P100 wall structure"



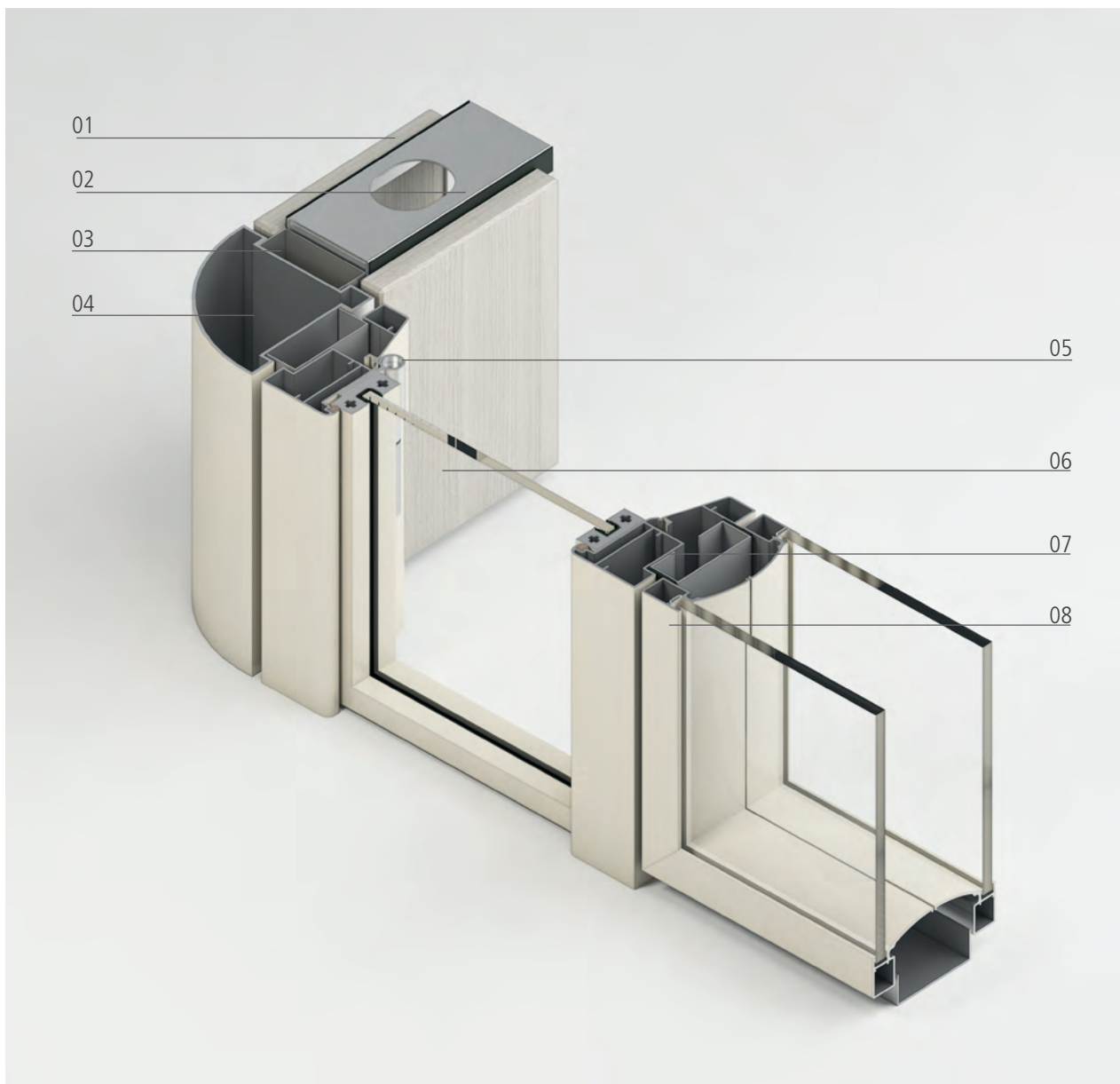


P100 struttura con pannello cieco Ral opaco 9018
Profili parete vetro doppio, Velvet Artic Normal
Battente in vetro intelaiato, colorato Bianco RAL 1015

P100 struttura with panel blind finishing matt Ral 9018
Wall double glazed with profiles finishing Velvet Artic Normal
Glass framed for door, finishing white Ral 1015

P100 structura

Parete vetro doppio / Double glazed wall partition



- 01 Pannelli in melaminico 18 mm
- 02 Traverso in acciaio zincato
- 03 Montante strutturale in acciaio zincato
- 04 Raccordo 90° Velvet Artic Normal
- 05 Cerniera a colore per anta intelaiata Velvet Artic Normal
- 06 Battente intelaiato Velvet Artic Normal
- 07 Telaio porta battente in Velvet Artic Normal
- 08 Telaio con vetro doppio in Velvet Artic Normal

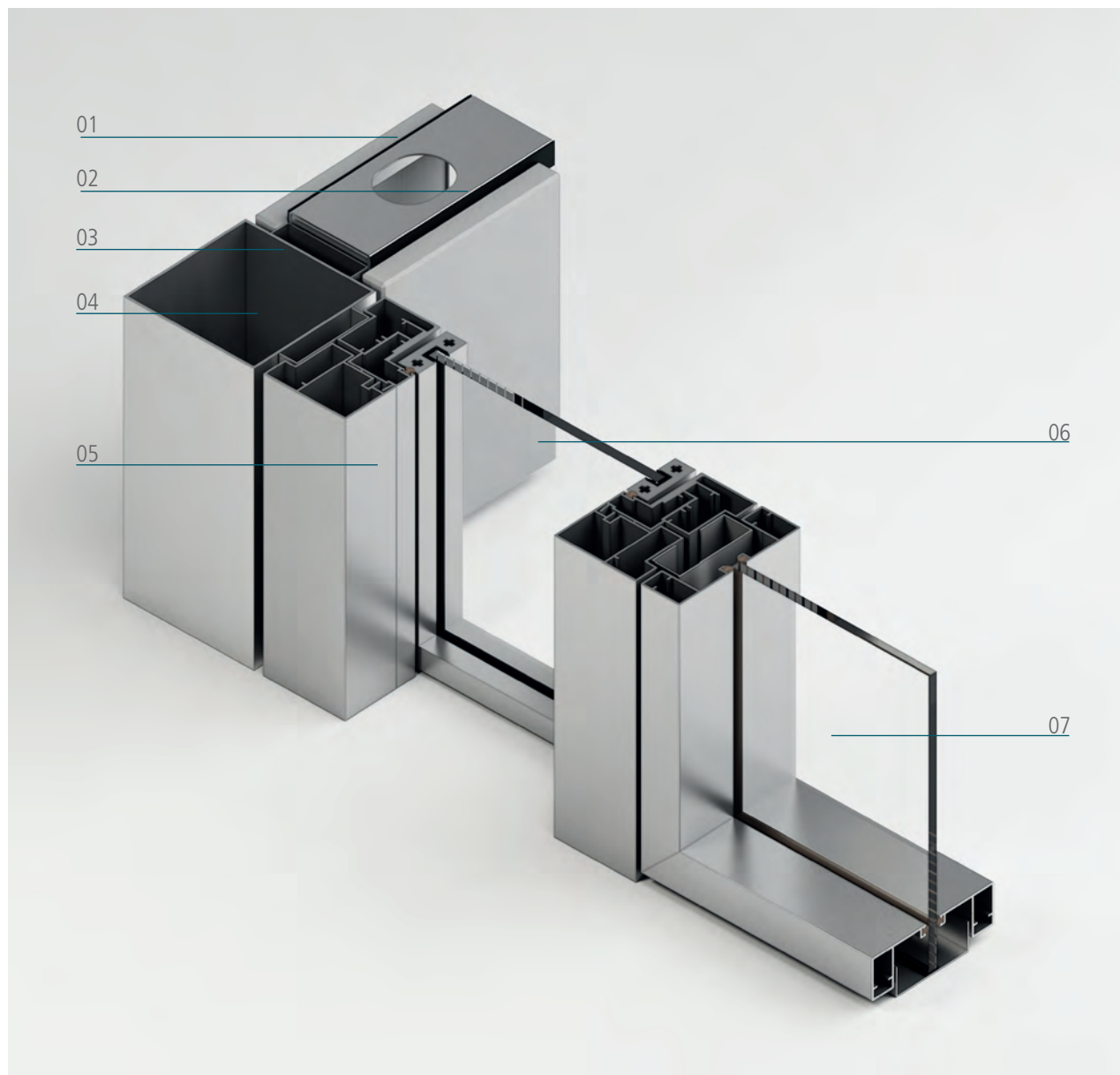
- 01 Melamine panels 18 mm finishing
- 02 Galvanized steel profile
- 03 Structural pillar galvanized steel
- 04 90° connection finishing Velvet Artic Normal
- 05 Frame for door finishing Velvet Artic Normal
- 06 Door framed 1 wing finishing Velvet Artic Normal
- 07 Frame for door finishing Velvet Artic Normal
- 08 Frame with double glazed finishing Velvet Artic Normal

P100 Structura L

Parete vetro singolo / Single glazed wall partition

P100 structura L con vetro singolo, è la versione lineare e essenziale della parete divisoria classica P100 structura, allestita con nuovi accorgimenti tecnici ed estetici.

P100 structura L, with single glazing, is the basic linear version of the classic P100 structura partition wall system, fitted with new technical and aesthetic devices.



- 01 Pannelli in melaminico 18 mm
- 02 Traverso in acciaio zincato
- 03 Montante strutturale in acciaio zincato
- 04 Raccordo 90°
- 05 Telaio porta battente
- 06 Battente 1 anta intelaiato
- 07 Telaio con vetro singolo

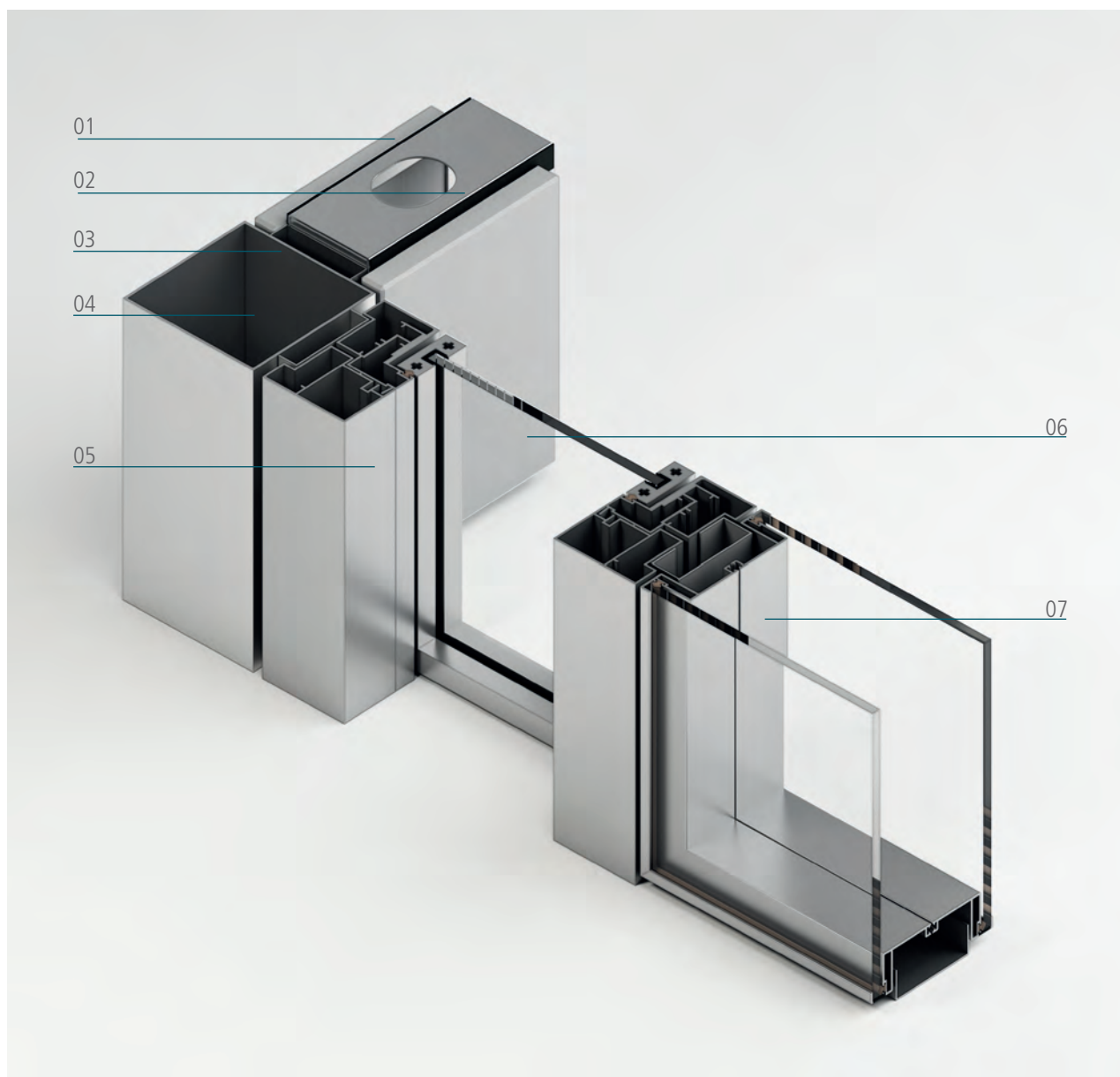
- 01 Melamine panels 18 mm
- 02 Galvanized steel profile
- 03 Structural pillar galvanized steel
- 04 90° connection
- 05 Frame for door
- 06 Door framed 1 wing
- 07 Frame with single glass

P100 structura L

Parete vetro doppio / Double glazed wall partition

P100 structura L con vetro doppio, è la versione lineare e essenziale della parete divisoria classica P100 structura, allestita con nuovi accorgimenti tecnici ed estetici.

P100 structura L, with double glazing, is the basic linear version of the classic P100 structura partition wall system, fitted with new technical and aesthetic devices.



- 01 Pannelli in melaminico 18 mm
- 02 Traverso in acciaio zincato
- 03 Montante strutturale in acciaio zincato
- 04 Raccordo 90°
- 05 Telaio porta battente
- 06 Battente anta intelaiato
- 07 Telaio con vetro doppio

- 01 Melamine panels 18 mm
- 02 Galvanized steel profile
- 03 Structural pillar galvanized steel
- 04 90° connection
- 05 Frame for door
- 06 Door framed wing
- 07 Frame with double glass

Doors

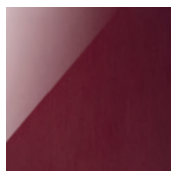
Porte interne

La collezione di porte interne Doors in alluminio è stata progettata all'insegna della semplicità e dell'eleganza. Le numerose configurazioni disponibili — anta battente, scorrevole a scomparsa, scorrevole esterno muro con una, due, tre o quattro ante — esprimono uno stile contemporaneo e si distinguono per la vasta gamma di finiture disponibili per i telai.

Interior doors

The Doors collection of interior aluminum doors has been designed with simplicity and elegance in mind. The wide range of available configurations — hinged, pocket sliding, and wall-mounted sliding with one, two, three, or four panels — reflects a contemporary style and stands out for the extensive selection of frame finishes.

Alluminio / Aluminium



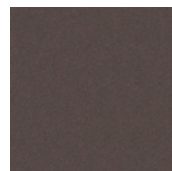
Starox
Rosso Passion 51 STRP51
pag. 99



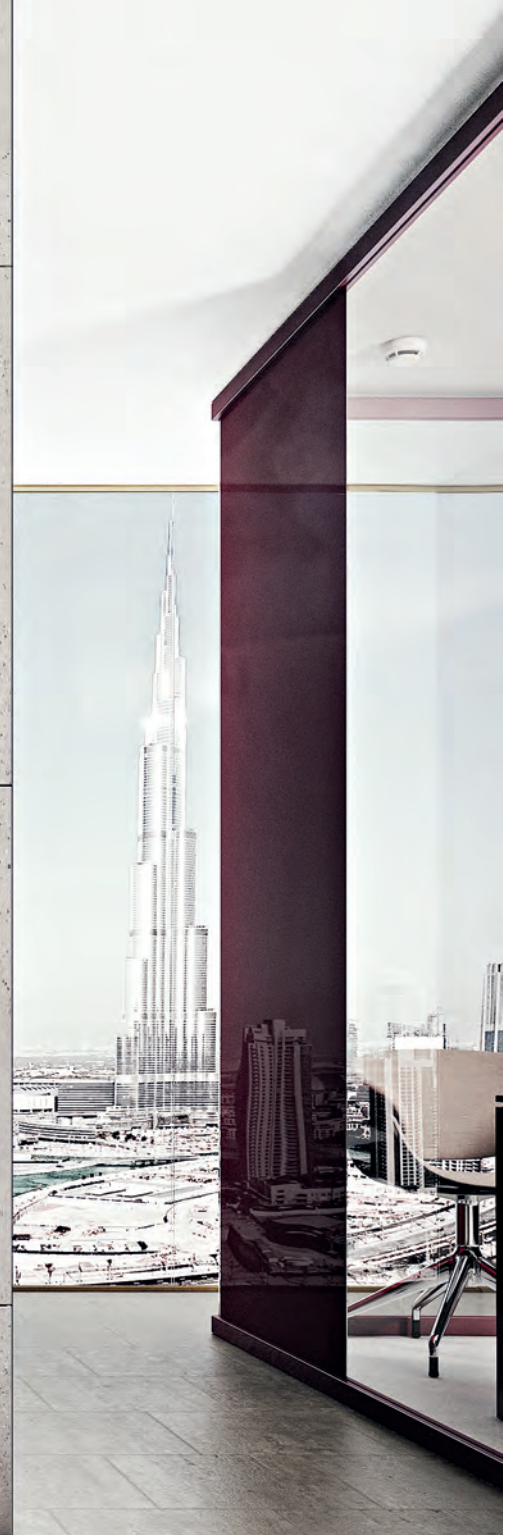
Marbel
Lago MBLG51
pag. 100-101



Velvet
Zolfo Normal VEZFNR
pag. 102-105



Polycrom
Marrone Corten CORMAR
106-108



Rasomuro intelaiata battente, in vetro colorato, soluzione 45°
finitura Starox Rosso Passion

Flush-to-the-wall framed hinged door with coloured glass, solution 45°
Finishing Starox Rosso Passion





Porta scorrevole interno muro
Finitura Ottone Fumé
Maniglia a colore Elle

Pocket sliding door
Ottone Fumé Brass finish
Elle handle in matching color





Porta scorrevole, binario esterno muro 2 ante
Finitura Velvet Zolfo Normal
Maniglia a colore Elle

Sliding door, external wall track 2 leaves
Velvet Zolfo Normal finish
Elle handle in matching color

Porta scorrevole, binario esterno muro 2 ante
Finitura Velvet Zolfo Normal
Maniglia a colore Elle

Sliding door, external track 2 leaves
Velvet Zolfo Normal finish
Elle handle in matching color



Dettaglio Doors scorrevole esterno muro a due ante
Finitura Velvet Zolfo Normal
Maniglia Elle in tinta

Close-up of double wall-mounted sliding door
Finished in Velvet Zolfo Normal
Elle handle in coordinated color





Porta scorrevole, binario incassato a soffitto 3 ante
Finitura Polycrom Marrone Corten

Sliding door with recessed ceiling track with 3 leaves
finishing Polycrom Marrone Corten

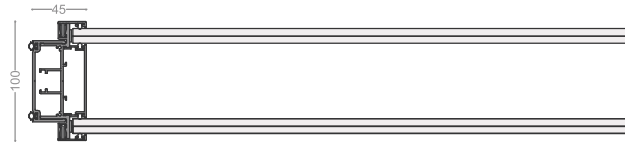


Disegni Tecnici Finiture

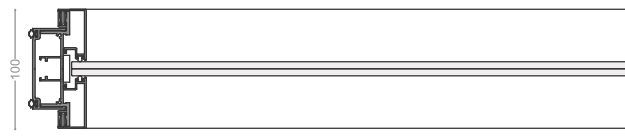
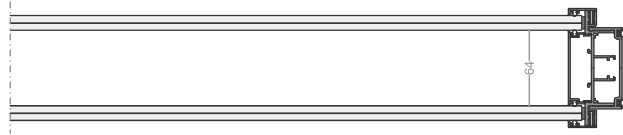
Technical drawings
Finishing

M100 share

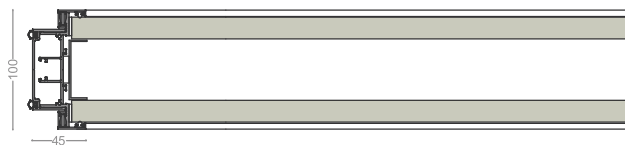
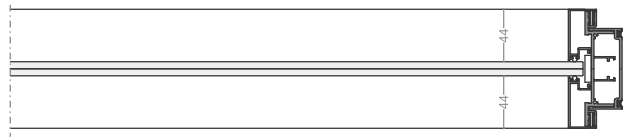
Sezioni orizzontali / horizontal sections



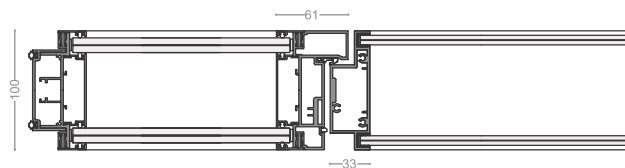
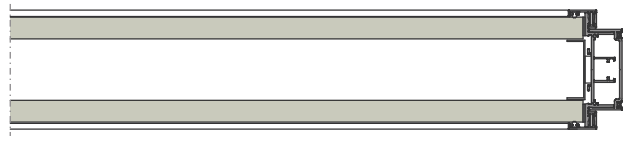
01



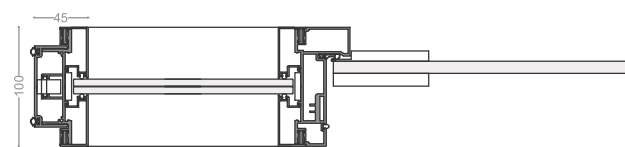
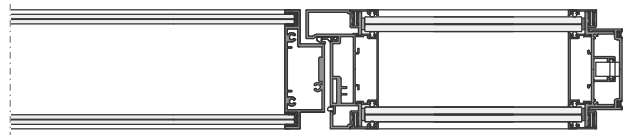
02



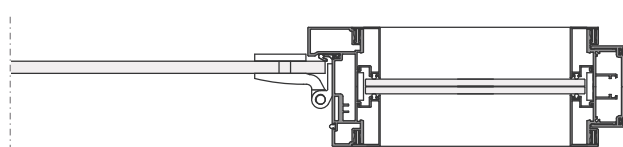
03



04



05

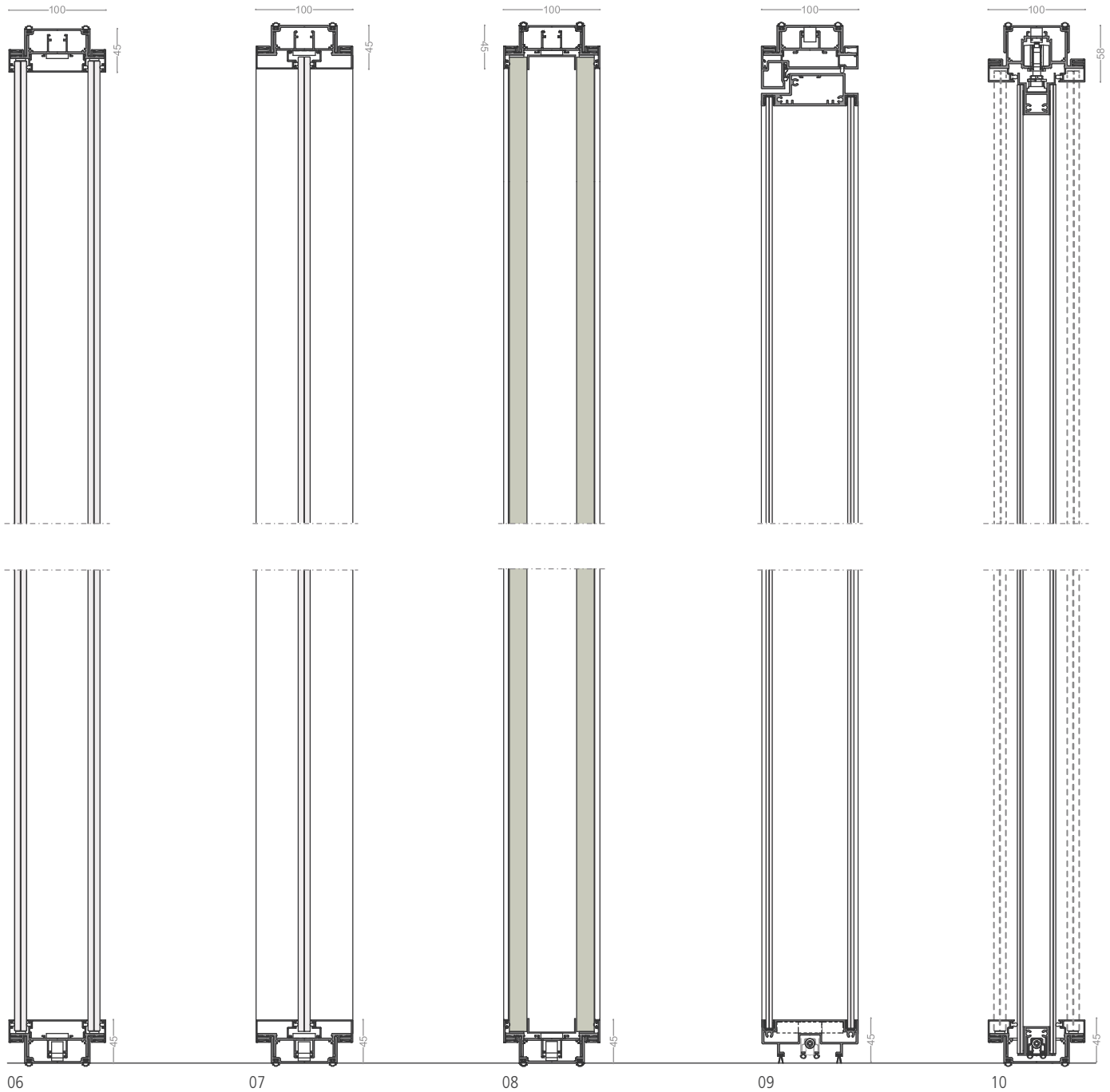


01 Modulo vetro doppio 5+5 o 6+6
02 Modulo vetro singolo 5+5 o 6+6
03 Modulo cieco
04 Battente vetro doppio
05 Battente vetro singolo filo lucido

01 Module double glass 5+5 o 6+6
02 Module single glass 5+5 o 6+6
03 Blind module
04 Double glass door
05 Single door glass shiny edge

M100 share

Sezioni verticali / vertical sections

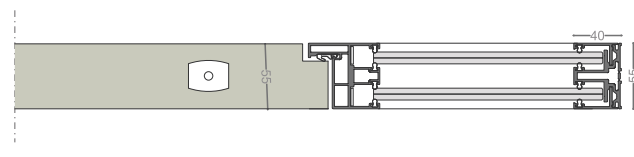
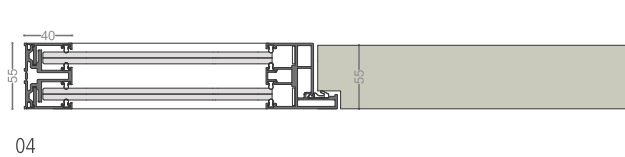
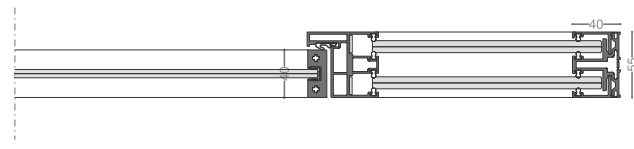
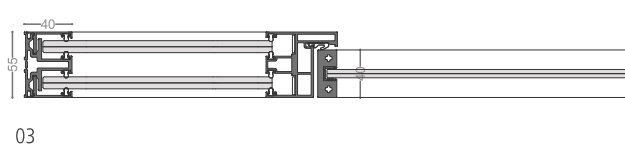
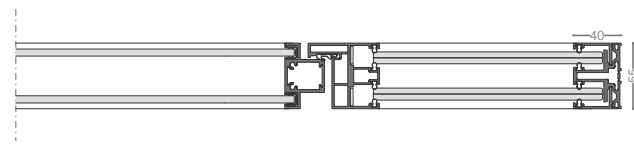
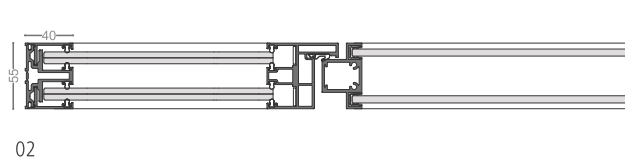
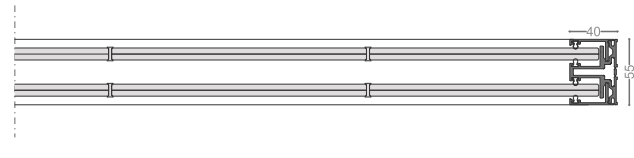
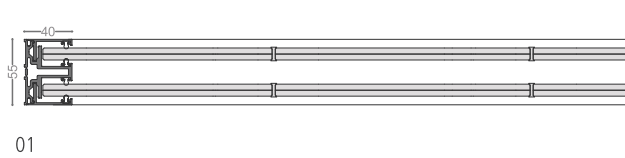


- 06 Modulo vetro doppio 5+5 o 6+6
- 07 Modulo vetro singolo 5+5 o 6+6
- 08 Modulo cieco per vetro doppio
- 09 Battente vetro doppio
- 10 Scorrevole vetro doppio

- 06 Double glass module 5+5 o 6+6
- 07 Single glass module 5+5 o 6+6
- 08 Blind module for double glass
- 09 Door with double glass
- 10 Sliding with double glass

M55 compact

Sezioni orizzontali / horizontal sections

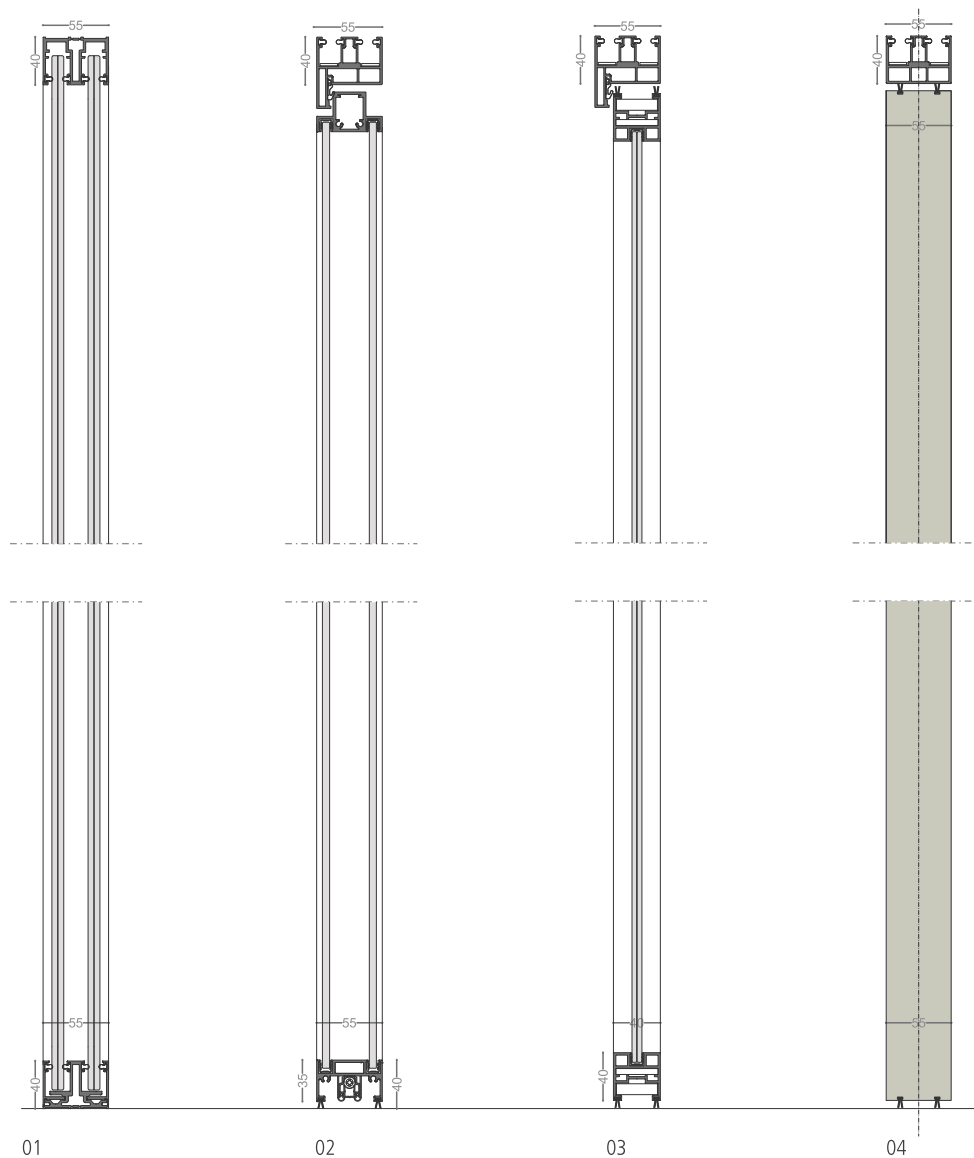


01 Modulo vetro doppio
02 Modulo vetro doppio con battente vetro doppio
03 Modulo vetro doppio con battente vetro singolo
04 Battente in MDF 40 mm impiallacciato o laccato con cerniera pivot

01 Double glass module
02 Double glass module with double glass door
03 Double glass module with single glass door
04 MDF 40 mm door (veneered or lacquered) with pivot hinge

M55 compact

Sezioni verticali / vertical sections

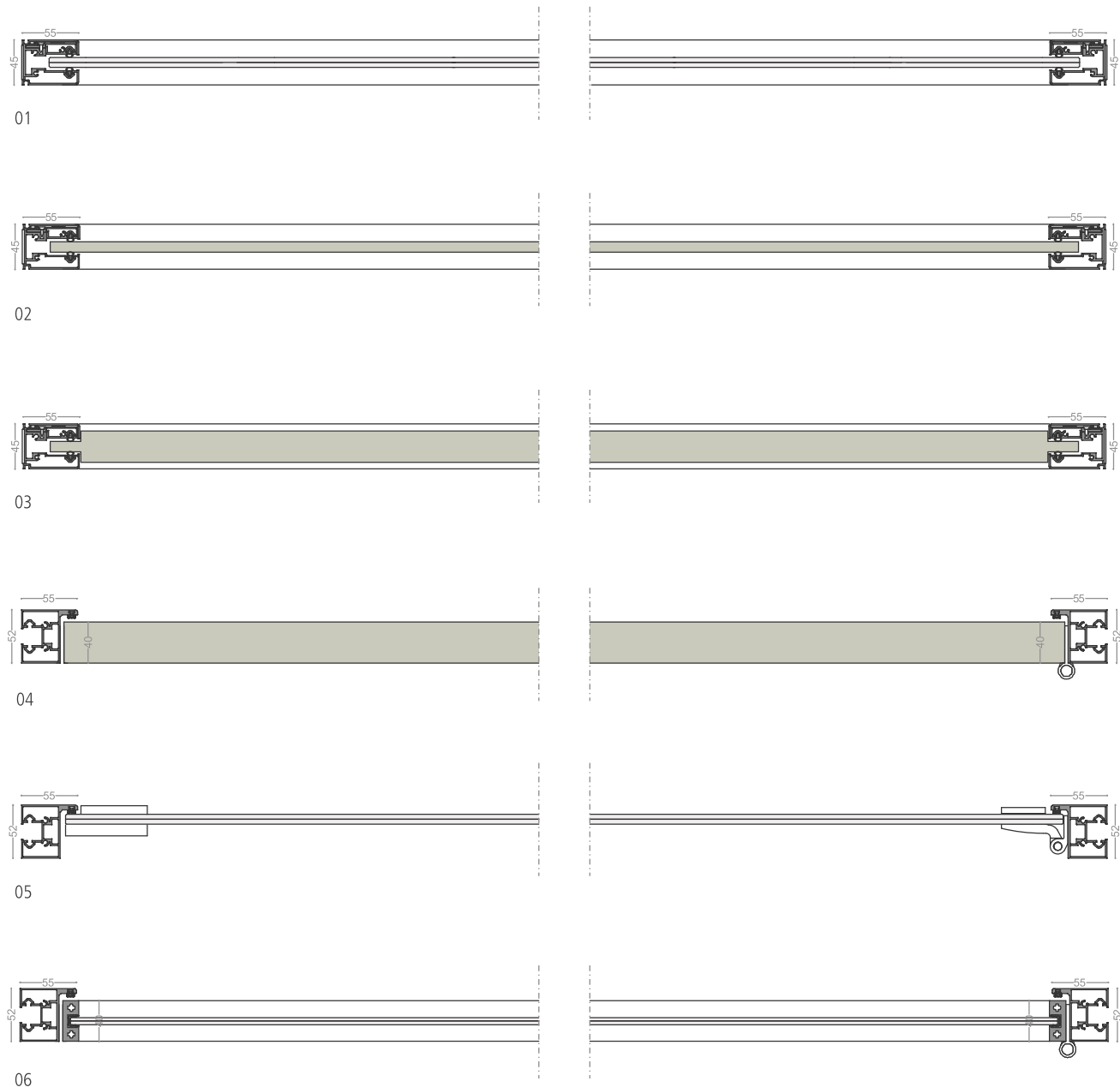


- 01 Modulo vetro doppio
- 02 Modulo vetro doppio con battente vetro doppio
- 03 Modulo vetro doppio con battente vetro singolo
- 04 Battente in MDF 40 mm impiallacciato o laccato con cerniera pivot

- 01 Double glass module
- 02 Double glass module with double glass door
- 03 Double glass module with single glass door
- 04 MDF 40 mm door (veneered or lacquered) with pivot hinge

M45 monolith - curved - open

Sezioni orizzontali / horizontal sections

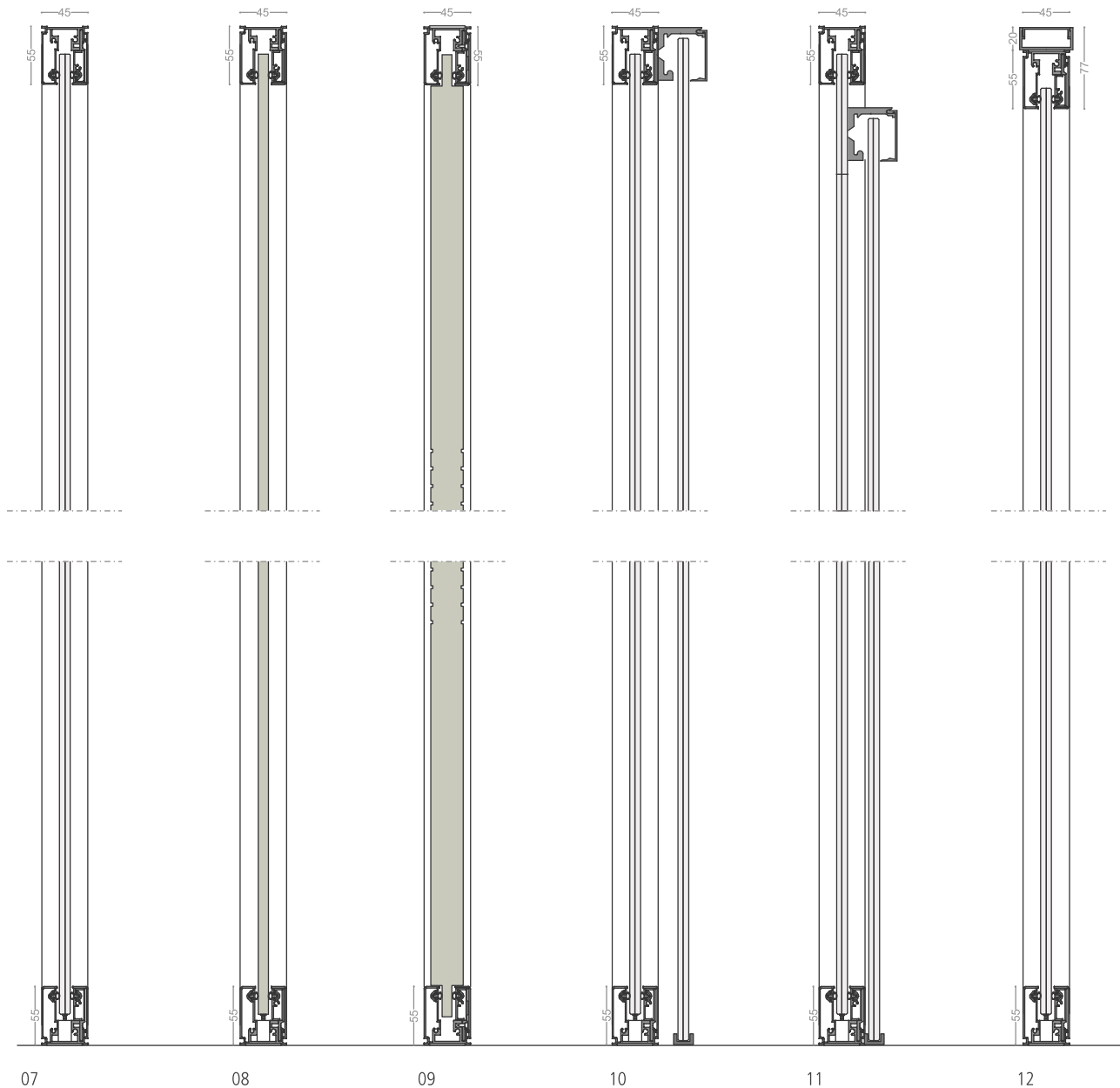


01 Modulo vetro singolo 5+5 o 6+6
 02 Modulo bugnato Design / Classic pannello 12 mm
 03 Modulo in MDF 30 mm laccato a scelta
 04 Battente cieca (M45 open)
 05 Battente filo lucido 10 mm temperato
 06 Battente intelaiato vetro 6/7 mm o 8/9 mm

01 Single glass module 5+5 o 6+6
 02 Design et Classic module with panel 12 mm
 03 MDF module 30 mm lacquered selection
 04 Blind door (M45 open)
 05 Door with tempered glass shiny edge 10 mm
 06 Door with frame wing glass 6/7 mm or 8/9 mm

M45 monolith - curved - open

Sezioni verticali / vertical sections

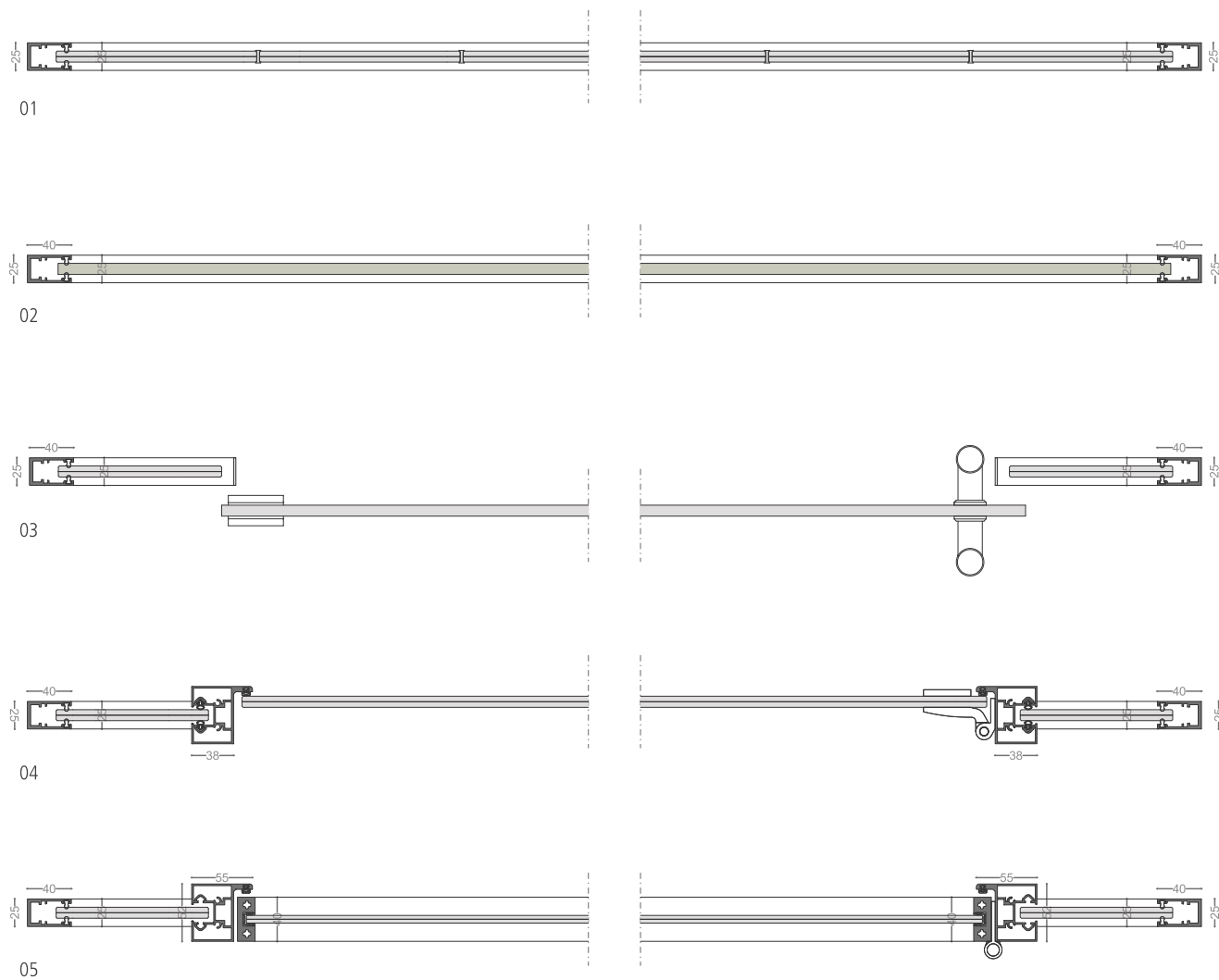


07 Modulo vetro singolo 5+5 o 6+6
 08 Modulo bugnato Design / Classic pannello 12 mm
 09 Modulo in MDF 30 mm laccato a scelta
 10 Porta scorrevole temperata 10 mm
 11 Porta scorrevole temperata 10 mm (M45 open)
 12 Modulo vetro singolo (M45 open)

07 Single glass module 5+5 or 6+6
 08 Design et Classic module with panel 12 mm
 09 MDF module 30 mm lacquered selection
 10 Tempered sliding door 10 mm
 11 Tempered sliding door 10 mm (M45 open)
 12 Single glass module (M45 open)

M25 small

Sezioni orizzontali / horizontal sections

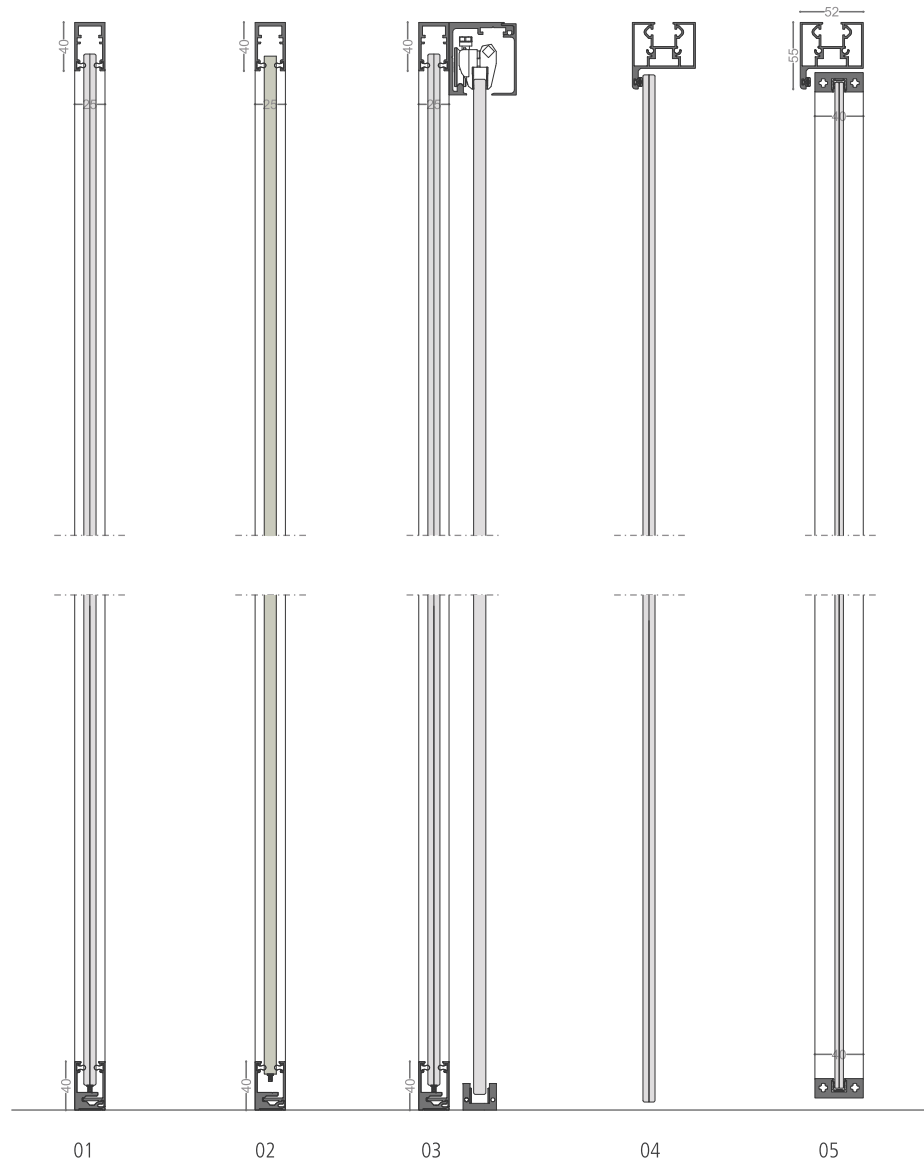


01 Modulo vetro singolo 5+5 o 6+6
 02 Modulo bugnato Design / Classic pannello 12 mm
 03 Porta scorrevole, anta vetro filo lucido
 04 Porta Battente filo lucido 10 mm temperato
 05 Battente intelaiata vetro 6/7 mm o 8/9 m

01 Single glass module 5+5 o 6+6
 02 Design and Classic module with panel 12 mm
 03 Sliding door, fully glazed sash
 04 Tempered 10mm hinged glass, polished edge
 05 Glass frame wing door 6/7 mm or 8/9 mm

M25 small

Sezioni verticali / vertical sections

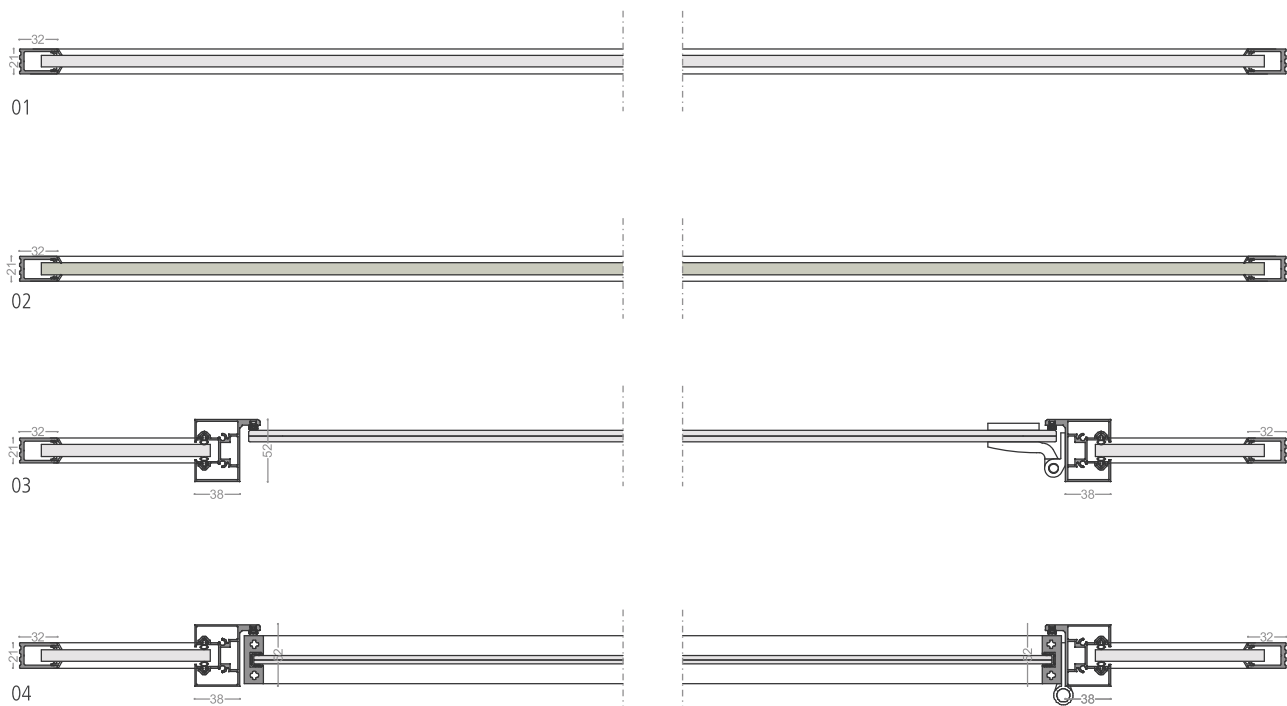


01 Modulo vetro singolo 5+5 o 6+6
 02 Modulo bugnato Design / Classic pannello 12 mm
 03 Porta scorrevole, anta vetro filo lucido
 04 Porta Battente filo lucido 10 mm temperato
 05 Battente intelaiata vetro 6/7 mm o 8/9 m

01 Single glass module 5+5 o 6+6
 02 Design and Classic module with panel 12 mm
 03 Sliding door, fully glazed sash
 04 Tempered 10mm hinged glass, polished edge
 05 Glass frame wing door 6/7 mm or 8/9 mm

M20 x-small

Sezioni orizzontali / horizontal sections

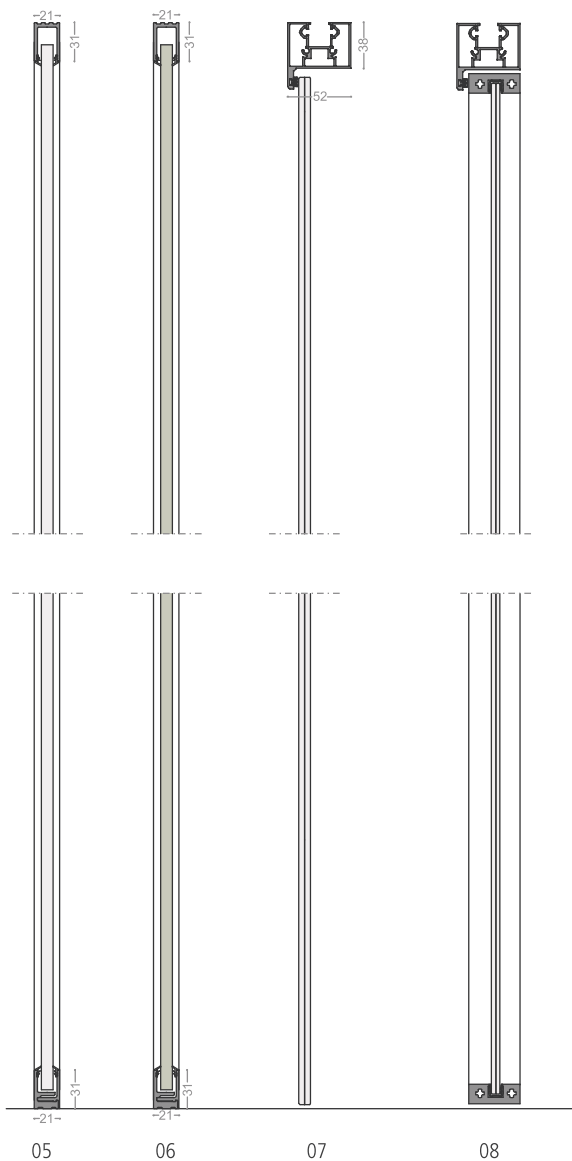


01 Modulo vetro singolo 5+5 o 6+6 mm
02 Modulo bugnato Design / Classic pannello 12 mm
03 Battente filo lucido 10 mm temperato
04 Battente intelaiata vetro 6/7 mm o 8/9 m

01 Single glass module 5+5 o 6+6 mm
02 Design and Classic module with panel 12 mm
03 Tempered glass shiny edge door 10 mm
04 Glass frame wing door 6/7 mm or 8/9 mm

M20 x-small

Sezioni verticali / vertical sections

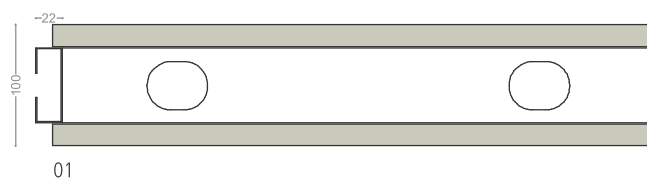


05 Modulo vetro singolo 5+5 o 6+6 mm
 06 Modulo bugnato Design / Classic pannello 12 mm
 07 Battente filo lucido 10 mm temperato
 08 Battente intelaiata vetro 6/7 mm o 8/9 m

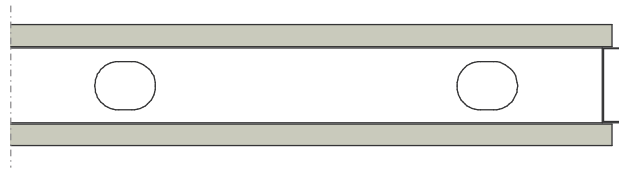
05 Single glass module 5+5 o 6+6 mm
 06 Design and Classic module with panel 12 mm
 07 Tempered glass shiny edge door 10 mm
 08 Glass frame wing door 6/7 mm or 8/9 m

P100 structura - P100 structura L

Sezioni orizzontali / horizontal sections



01



02 - B



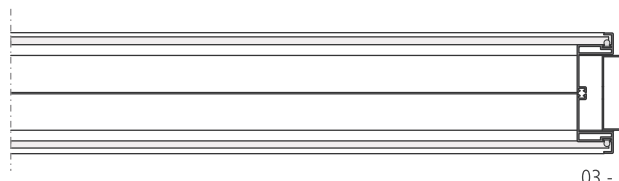
02 - A



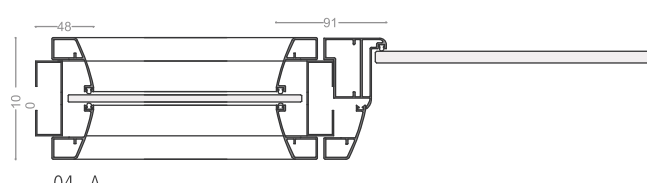
03 - B



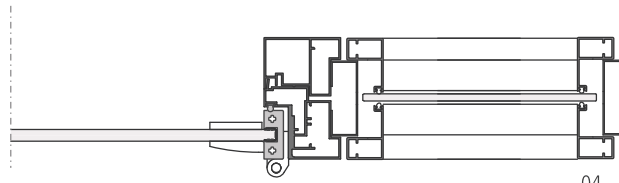
03 - A



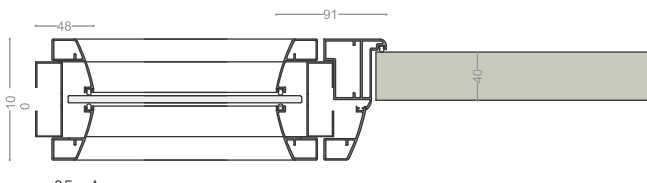
04 - B



04 - A



05 - B



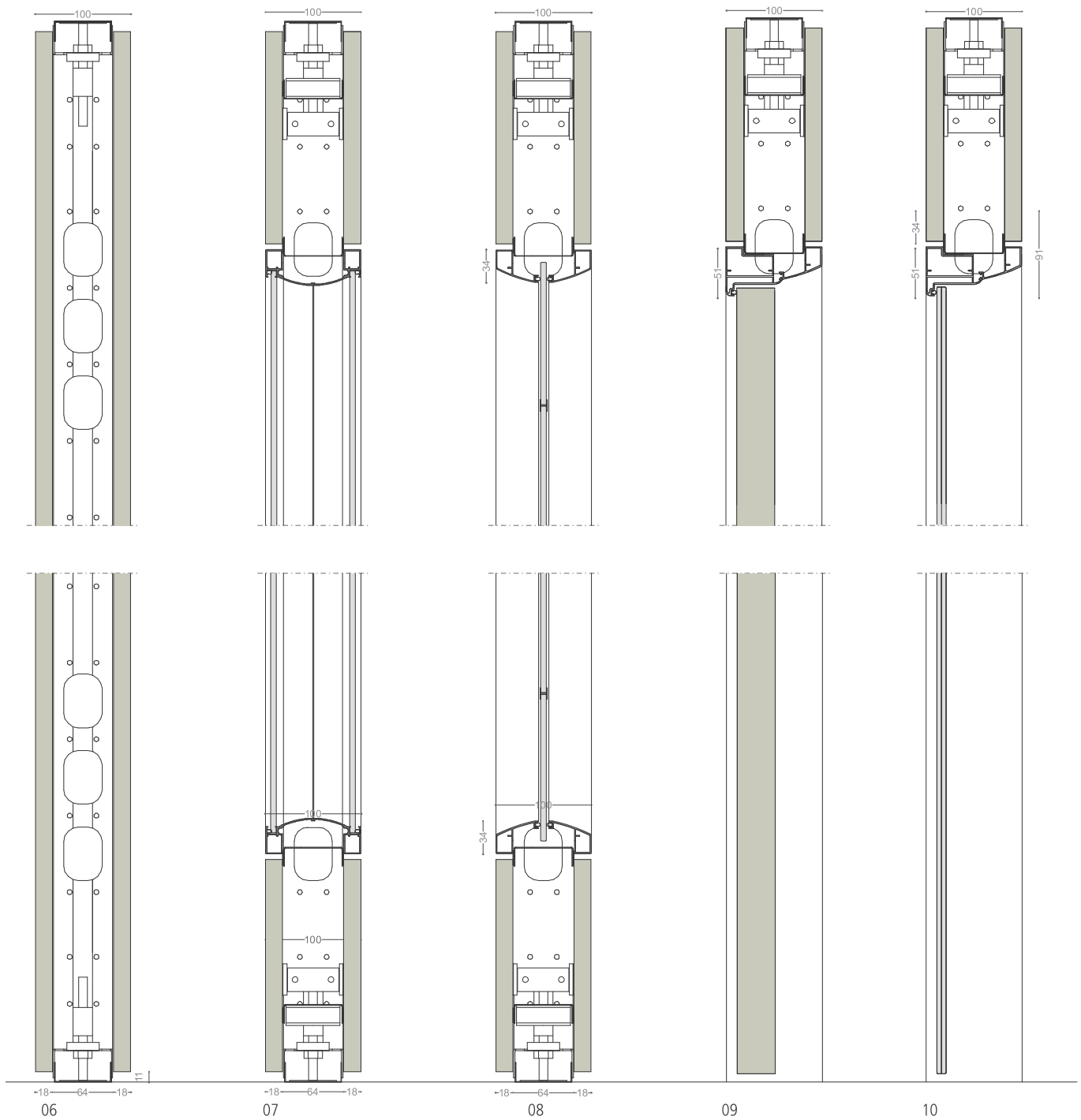
05 - A

- 01 Modulo cieco
- 02 - A Modulo vetro singolo
- 02 - B Modulo vetro singolo con telaio linea piana (P100 structura L)
- 03 - A Modulo vetro doppio
- 03 - B Modulo vetro doppio con telaio linea piana (P100 structura L)
- 04 - A Battente vetro filo lucido
- 04 - B Battente vetro intelaiato (P100 structura L)
- 05 - A Battente cieca
- 05 - B Battente cieca con telaio linea piana (P100 structura L)

- 01 Blind module
- 02 - A Single glass module
- 02 - B Single glass module with plane line frame (P100 structura L)
- 03 - A Double glass module
- 03 - B Double glass module with plane line frame (P100 structura L)
- 04 - A Glass shiny edge door
- 04 - B Frame wing glass shiny edge door (P100 structura L)
- 05 - A Blind door
- 05 - B blind door with plane line frame (P100 structura L)

P100 structura

Sezioni verticali / vertical sections

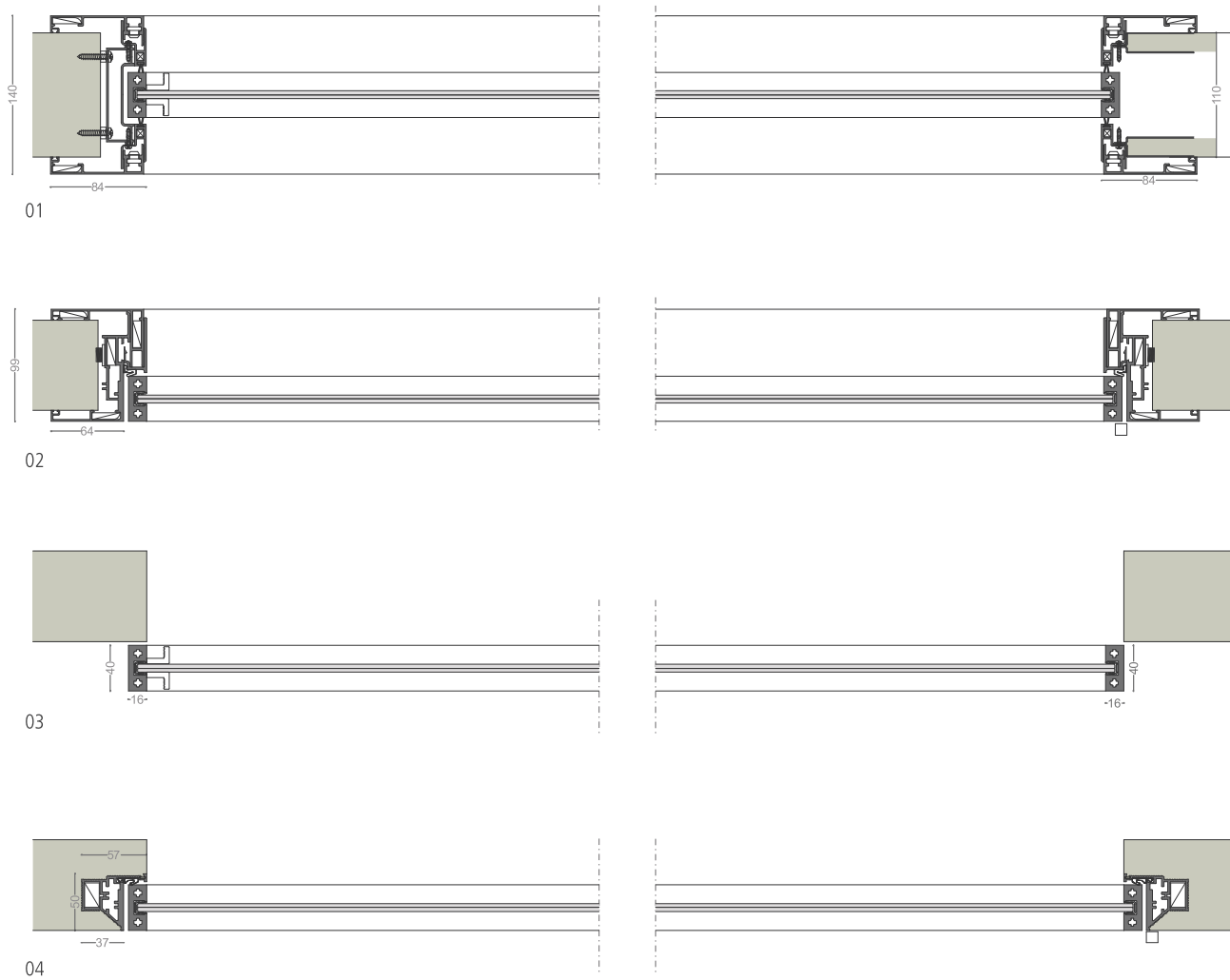


06 Modulo cieco
 07 Modulo cieco con doppio vetro
 08 Modulo cieco con vetro singolo
 09 Battente cieco spessore 40 mm
 10 Battente vetro singolo

06 Blind module
 07 Blind module with double glass
 08 Blind module with single glass
 09 Blind door thickness 40 mm
 10 Single glass door

DOORS

Sezioni orizzontali / horizontal sections

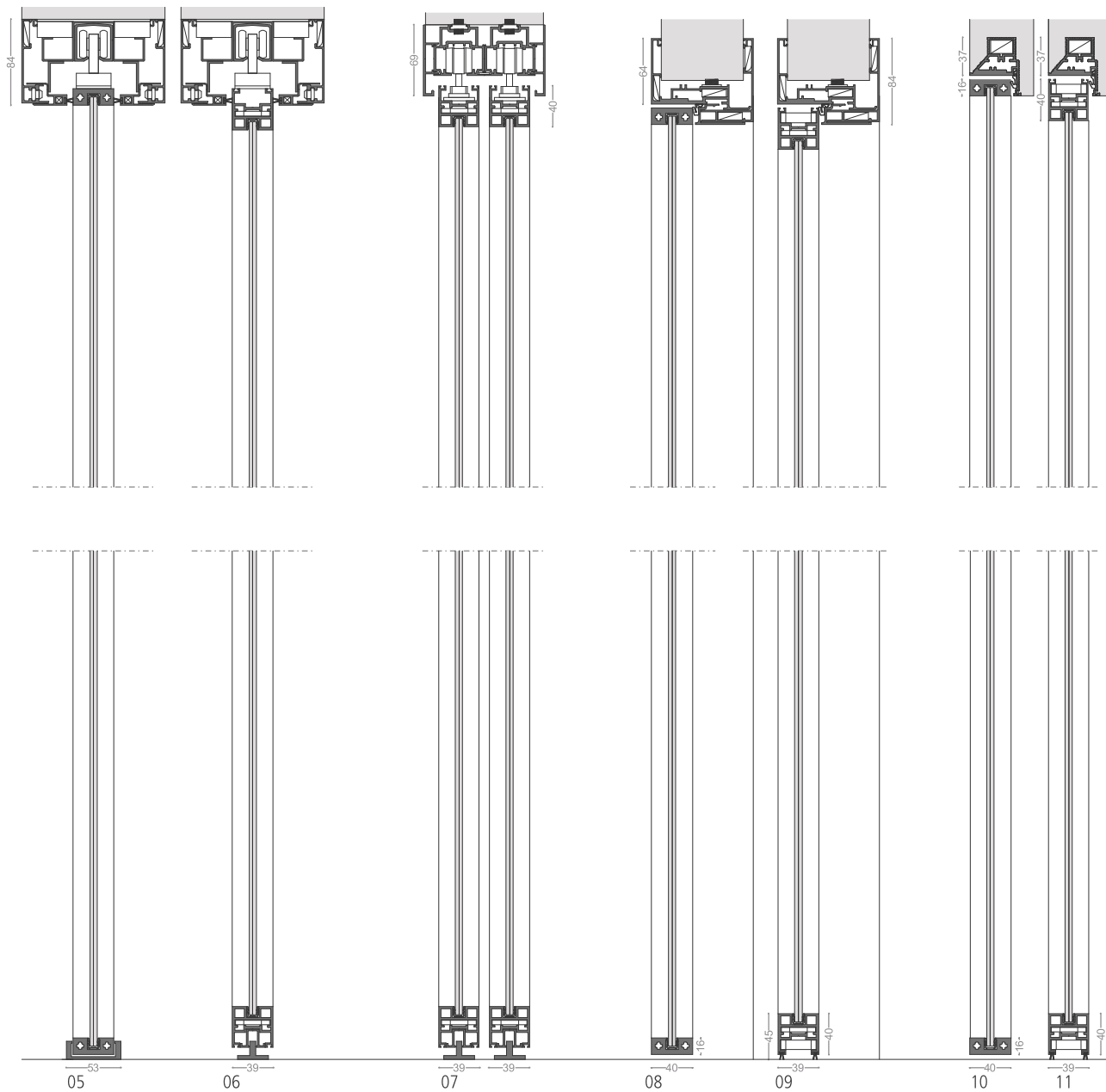


01 Scorrevole intelaiata interno muro 45°/90°
02 Battente intelaiato 45°/90°
03 Scorrevole intelaiata esterno muro
04 Battente intelaiata filo muro (F45 / F90)

01 Frame sliding interior wall 45° / 90°
02 Frame door 45° / 90°
03 Frame sliding external wall
04 Frame door aligned wall

DOORS

Sezioni verticali / vertical sections



05 Scorrevole intelaiata interno muro taglio 45°
 06 Scorrevole intelaiata interno muro taglio 90°
 07 Scorrevole doppia esterno muro taglio 90°
 08 Porta vetro anta battente 45°
 09 Porta vetro anta battente 90°
 10 Battente filomuro 45°
 11 Battente filomuro 90°

05 Frame sliding internal wall 45°
 06 Frame sliding internal wall 90°
 07 Double frame sliding external wall 90°
 08 Glass door wing 45°
 09 Glass door wing 90°
 10 Aligned wall door 45°
 11 Aligned wall door 90°



Finiture

FINITURE ALLUMINIO

Aluminium Finishes

BRASED®



ANODIZE

Anodizzato spazzolato



STAROX®

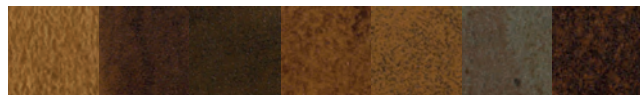


Velvet®



Anodizzati

VERTEX®



Uberall® HD



Uberall®



Sublimati

BRASED FINE/ULTRA (effetto graffiato) Specchio, Iron, Gold, Grigio Reale, Grigio Tungsteno, Amaranto, Cannella, Olio, Sole, Lingotto, Ruggine, Grigio Ardesia, Blu Persia, Blu Klein. ANODIZE (spazzolato) Argento Spazzolato, Argento Vunc, Oro Fumè, Ottone Fumè, Bronzo Spazzolato, Bronzo Scuro, Elettrocolore Chiaro, Bronzo Fumè, Elettrocolore Spazzolato. STAROX (Lucido) Silver, Inox Bond, Bronzo, Grigio Fly, Rum, Verde Bali, Oasi, Giallo Oro, Brown, Wood, Rosso Passion, Blu Ginger, Respiro, Black Wood, Night. VELVET (Effetto Vellutato) Artic, Acciaio, Golden, Nebbia, Grigio Fumo, Granata, Rame, Bambù, Zolfo, Ambra, Pirite, Storico, Cerrano, Nero Mat. VERTEX (Effetto 3D) Rovere, Noce, Corten 11, Corten 13, Corten 14, Corten 16, Corten 17. UBERAL HD (effetto legno garantito) Rovere 25, Olmo 15, Ulivo 15, Rovere 15, Renolit 15, Quercia 15, Pioppo 35, Renolit 35, Platano 35, Ebano 35, Sipo 35, Bahia 35, Tuia 35, Noce 25, Noce 35, Rovere 35. UBERAL (effetto legno) Bianco 25, Bianco 24, Rovere 44, Pino 31, Douglas 31, Ciliegio 45, Olmo 41, Renolit 21, Ciliegio 42, Castagno 41, Noce 45, Iroko 41, Noce 43, Noce 41, Renolit 11, Larice 11, Noce 44, Rovere 41, Verde 24, Wengè 11.

FINITURE ALLUMINIO

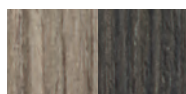
Aluminium Finishes

Marbel

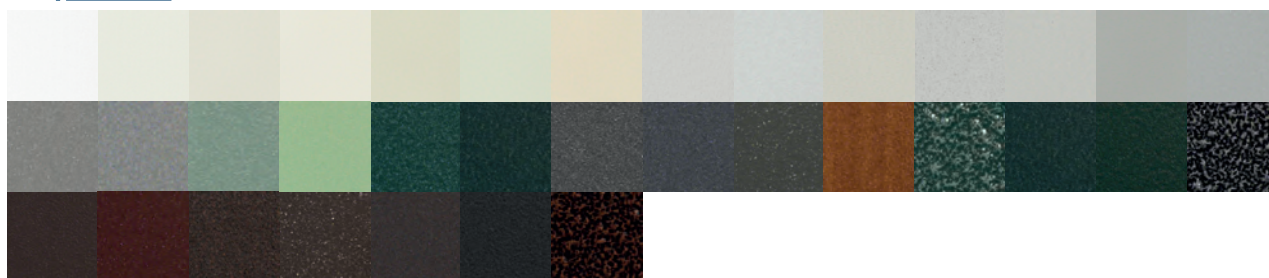


OOD

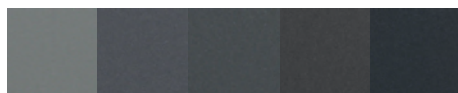
Legno vero



Polycrom



SOFT
Touch



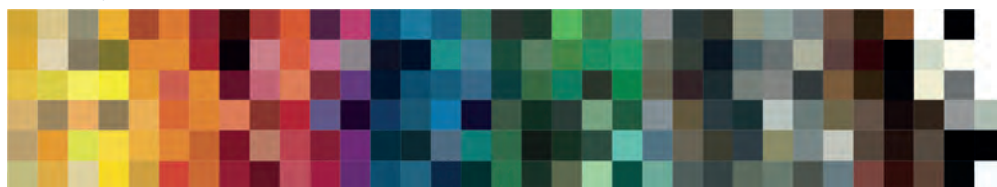
TECHNOLOGIES

Verniciato Texture COLOR



Ral

Verniciato lucido e opaco



Verniciati

MARBEL (finiture pastello) Snow, Lana, Kaki, Cera, Ecu, Baita, Cemento, Verona, Siena 11, Fumè 11, Marrone Brillante, Blu Brillante, Nero Brillante, Verde Bosco, Cobalto Brillante, Vino, Gris. OUD (legno vero) Rovere Chiaro, Rovere Scuro. POLYCROM (effetti speciali) Ral 9010, Bianco Puro, Ral 9001, Bianco Crema, Ral 1013, Bianco Perla, Thai 24, Bianco Grinz, Thai 21, Bianco Fumo, Bianco Marezzato, Grigio Chiaro, Grigio Grinz, Alluminio, Alluminio Micaceo, Acciaio Chiaro, Verde Micaceo, Verde Chiaro, Verde Rustico, Verde Antico, Ferro Micaceo, Grigio Metallizzato, Grigio Rustico, Pioppo 35, Oliver 06, Verde Antico, Verde Grinz, Oliver 12, Marrone Grinz, Bordeaux Polvere, Marrone Corten, Marrone Rustico, Marrone Scuro, Nero Grinz, Oliver 16. SOFT TOUCH (effetto morbido al tatto) Koala 11, Jaguar 11, Shark 11, Tiger 11, Panther 11. TECHNOLOGIES (texture con tecnologie avanzate) Argento Moda, Sabbia, Bronzo, Nero Dark, Vulcano. RAL (tutti i colori della cartela ral);

MODIFICHE

Allutek S.r.l. si riserva il diritto di applicare e produrre tutte le modifiche tecniche e migliorative ai suoi prodotti, senza l'obbligo del preavviso.

RIPRODUZIONI

E' vietata la riproduzione, anche parziale, del presente catalogo, senza espressa autorizzazione scritta da parte della Allutek S.r.l.

BREVETTI:

I modelli presentati in questo catalogo sono protetti da brevetto.

La Allutek S.r.l. ha l'esclusiva della produzione e la commercializzazione dei modelli oggetto di brevetto. Interverrà, pertanto, in occasione di eventuali violazioni dei propri diritti, con i mezzi previsti dalle leggi vigenti in materia di brevetti.

NOTA:

Le finiture e i colori utilizzati nelle ambientazioni del presente catalogo possono non fare fede ai campioni reali, per una valutazione corretta delle finiture utilizzate è possibile richiedere la mazzetta colore dei campioni fisici.

CHANGES:

The Allutek srl reserves the right to apply and produce all technical and constructive changes to its products, without obligation of notice.

COPYING:

Copies prohibited, even partial, of this catalog, without the express written permission of Allutek srl

PATENT:

The models presented in this catalog are protected by patents.

The Allutek srl has exclusive production and marketing of patented products models. Intervene, therefore, in the event of any violations of their rights, by the means provided by the laws on patents.

NOTE:

The finishes and colors shown in this catalog's mock-ups may not accurately reflect the actual samples. For a precise evaluation of the finishes used, you may request the physical color sample deck.



Allutek s.r.l.
Stabilimento e uffici
Zona Industriale - Viale Europa Unita, 8b
64032 Casoli di Atri (TE) - Italy
tel. 085 94 62 146
mail: info@paretimilano.it

Showroom
20125 Milano - Italy

web: www.paretimilano.it
follow us:



Paretimilano è un marchio registrato, Paretimilano is a registered trademark